

Příručka produktu

SA3610



Obsah

Kapitola 1: Než začnete	2
1.1 Obsah balení	2
1.2 Stručné informace o zařízení Synology SA3610	3
1.3 Režimy systému a kontrolky LED	4
1.4 Další definice kontrolky LED	6
1.5 Specifikace hardwaru	8
1.6 Náhradní díly	9
1.7 Volitelné příslušenství	10
Kapitola 2: Instalace hardwarových součástí	11
2.1 Doporučené nástroje	11
2.2 Preventivní opatření	11
2.3 Bezpečnostní pokyny	13
2.4 Instalace disků	14
2.5 Instalace přídatných karet PCIe	17
2.6 Přidání paměťových modulů do zařízení Synology NAS	20
2.7 Nasazení a topologie rozšiřovací jednotky	23
Kapitola 3: Počáteční nastavení systému	27
3.1 Spuštění zařízení Synology NAS	27
3.2 Instalace systému DSM pomocí nástroje Web Assistant	28
3.3 Další informace	29
Kapitola 4: Údržba systému	30
4.1 Výměna vadného ventilátoru	30
4.2 Výměna napájecího zdroje (PSU)	32
Kapitola 5: Odstraňování potíží	34
5.1 Kontrolní seznam pro řešení problémů	34
5.2 Řešení běžných problémů	35
5.3 Než se obrátíte na technickou podporu Synology	41
5.4 Kontaktování technické podpory Synology	41
5.5 Získání informací, pomoci a servisních služeb	42

Kapitola 1: Než začnete

Děkujeme, že jste si zakoupili tento produkt společnosti Synology! Než začnete s instalací zařízení Synology NAS, zkontrolujte obsah balení a ověřte, zda jste obdrželi níže uvedené položky. Pokud si nechcete způsobit zranění nebo zařízení Synology NAS poškodit, nezapomeňte si přečíst níže uvedené bezpečnostní pokyny.

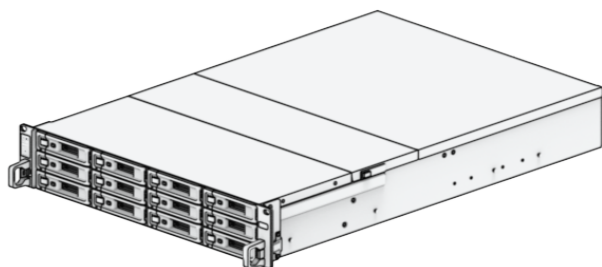
Poznámky:

- Všechny níže uvedené obrázky jsou pouze orientační a mohou se od skutečného produktu lišit.

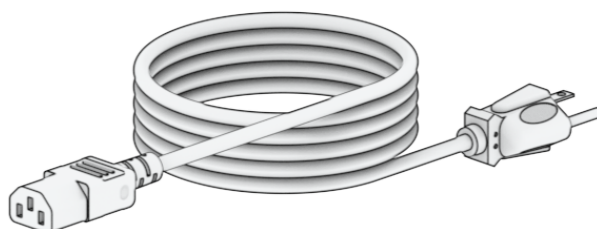
1.1 Obsah balení

Pokud v balení chybí některá z následujících položek, obraťte se na svého prodejce:

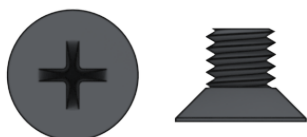
Hlavní jednotka x 1



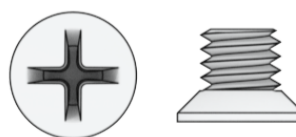
Napájecí kabel x 2



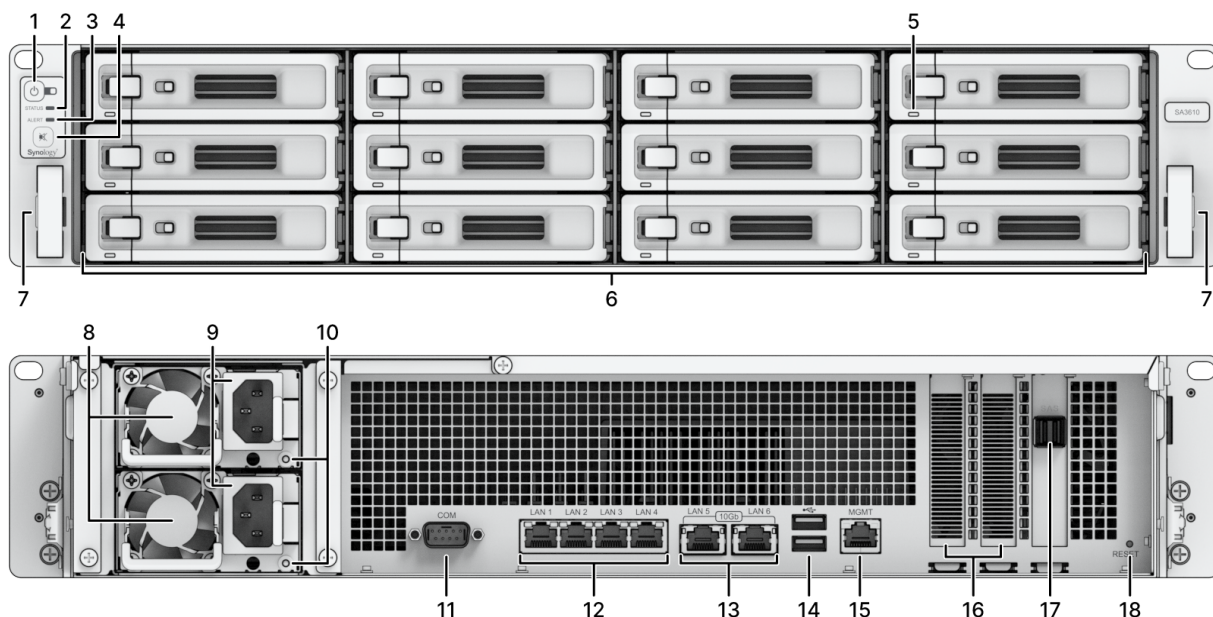
Šrouby pro disky o velikosti 2,5" x 52



Šrouby pro disky o velikosti 3,5" x 52



1.2 Stručné informace o zařízení Synology SA3610



Č.	Název	Popis
1	Tlačítko a kontrolka POWER	<ol style="list-style-type: none"> 1. Stisknutím tlačítka zapnete zařízení Synology NAS. 2. Chcete-li zařízení Synology NAS vypnout, stiskněte a podržte toto tlačítko, dokud neuslyšíte zvukový signál a nezačne blikat kontrolka napájení.
2	Kontrolka STATUS	Zobrazuje stav systému. Další informace jsou uvedeny v části „ Režimy systému a kontrolky LED “.
3	Kontrolka ALERT	Zobrazuje varování týkající se ventilátoru nebo teploty. Další informace jsou uvedeny v části „ Další kontrolky LED “.
4	Tlačítko vypnutí zvukového signálu	Stisknutím deaktivujete zvukový signál vydávaný při poruše.
5	Kontrolka stavu disku	Zobrazuje stav disku. Další informace jsou uvedeny v části „ Další kontrolky LED “.
6	Příhrádka disku	Zde se instalují disky (pevné disky nebo disky SSD).
7	Úchytka pro sadu ližin	Zatlačením dovnitř a podržením uvolníte zařízení Synology NAS ze západky sady ližin. ¹
8	Ventilátor napájecího zdroje	Slouží k odvádění přebytečného tepla a chlazení napájecího zdroje.
9	Napájecí port	Zde se připojuje napájecí kabel.

10	Kontrolka napájecího zdroje	Zobrazuje stav napájecího zdroje. Další informace jsou uvedeny v části „ Další kontrolky LED “.
11	Port konzole	Tento port je určen výhradně pro použití během výroby.
12	Port LAN 1GbE	Zde se připojuje síťový kabel RJ-45.
13	Port LAN 10GBase-T	Zde se připojuje síťový kabel RJ-45.
14	Port USB 3.2 Gen 1	Zde se k zařízení Synology NAS připojují externí disky nebo jiná zařízení USB.
15	Port pro správu	Tento port se používá pouze pro správu připojení mimo pásmo.
16	Rozšiřovací slot PCI Express	Podporuje přidání síťové karty PCIe.
17	Rozšiřovací port	Zde se připojuje rozšiřovací jednotka Synology ² .
18	Tlačítko RESET	<ol style="list-style-type: none"> 1. Režim 1: Chcete-li obnovit výchozí IP adresu, server DNS a heslo účtu admin, stiskněte a podržte tlačítko, dokud neuslyšíte zvukový signál. 2. Režim 2: Chcete-li přeinstalovat systém DSM (DiskStation Manager), stiskněte a podržte tlačítko, dokud neuslyšíte zvukový signál, poté tlačítko okamžitě uvolněte a poté ho do 10 sekund znovu stiskněte a podržte. <p>Podrobnosti o resetování zařízení Synology NAS se nacházejí v tomto článku.</p>

Poznámky:

1. Další informace o instalaci sady ližin se nacházejí ve [stručné instalační příručce](#) dodávané se sadou ližin.
2. Další informace o rozšiřovací jednotce Synology podporované zařízením Synology NAS se nacházejí na [oficiálních webových stránkách Synology](#).

1.3 Režimy systému a kontrolky LED

Definice režimů systému

Existuje 7 režimů systému zařízení Synology NAS. Režimy systému a jejich definice:

Režim systému	Definice
Zapínání	Zařízení Synology NAS se zapíná stisknutím tlačítka napájení nebo se restartuje spouštěním operací v systému DSM. V průběhu spouštění provádí zařízení také inicializaci hardwaru, například reset hardwaru nebo inicializaci systému BIOS.
Vypínání	Zařízení Synology NAS se vypíná v důsledku stisknutí tlačítka napájení nebo operace v systému DSM.
Systém DSM není připraven	Systém DSM není připraven k používání. Možné důvody: <ul style="list-style-type: none"> Zařízení Synology NAS je zapnuté, ale systém DSM není správně nainstalován. Zařízení Synology NAS zapíná a inicializuje služby potřebné ke správnému fungování systému DSM. Připojené zařízení UPS má nedostatek energie; aby nedošlo ke ztrátě dat, zastaví systém DSM všechny služby (přejde do nouzového režimu).
Systém DSM je připraven k používání	Systém DSM je plně funkční a uživatelé se mohou přihlásit.
Hibernace	Zařízení Synology NAS bylo po nějakou dobu nečinné a nyní se nachází v režimu spánku.
Aplikace	Některé balíčky a služby (např. USB Copy a služba Najít mě) při svém provozu ovládají akce kontrolky LED. Po dokončení operace se kontrolka LED vrátí do normálního stavu.
Vypnuto	Zařízení Synology NAS je vypnuté.

Identifikace režimů systému

Režim systému zjistíte podle kontrolky LED POWER a STATUS. Další informace se nacházejí v níže uvedené tabulce.

Režim systému	POWER LED	STATUS LED	
	Modrá	Zelená	Oranžová
Zapínání	Bliká	Nesvítí	Nesvítí
Vypínání	Bliká	Svítí	Nesvítí

Systém DSM není připraven	Svíí	Bliká	Nesvíí
Systém DSM je připraven k používání	Svíí	Svíí	Nesvíí
Hibernace	Svíí	Nesvíí	Nesvíí
Aplikace	Svíí	Přepínání	
Vypnuto	Nesvíí	Nesvíí	Nesvíí

Přechody mezi režimy systému

Přechody mezi režimy systému nejlépe pochopíte podle následujících příkladů:

- **Zapnuto, ale není nainstalován systém DSM:**
Vypnuto > Zapínání > Systém DSM není připraven
- **Zapnuto s nainstalovaným systémem DSM:**
Vypnuto > Zapínání > Systém DSM není připraven > Systém DSM je připraven k používání
- **Vstup do hibernace, poté probuzení z hibernace:**
Systém DSM je připraven k používání > V režimu spánku > Systém DSM je připraven k používání
- **Vypnutí:**
Systém DSM je připraven k používání > Vypínání > Vypnuto
- **Výpadek napájení s připojeným zdrojem UPS:**
Systém DSM je připraven k používání > Systém DSM není připraven (z důvodu výpadku napájení systém DSM vstoupí do nouzového režimu) > Vypínání > Vypnuto > Zapínání (napájení bylo obnoveno, systém DSM se restartuje) > Systém DSM není připraven > Systém DSM je připraven k používání

1.4 Další definice kontrolky LED

Kontrolka LED	Barva	Stav	Popis
ALERT	Oranžová	Bliká	Porucha ventilátoru nebo přehřátí
		Nesvíí	Normální stav systému ¹
Stav disku	Zelená	Svíí	Disk je připraven a je nečinný
		Bliká	Přístup k disku

	Oranžová ²	Svíí	Vyhledání disku
			Disk byl deaktivován uživatelem
			Port byl zakázán ³
			Stav disku je Naléhavé nebo Selhává
			Odebrání tohoto disku způsobí poškození systému; jedná se o jediný disk, na kterém je nainstalovaný systém DSM
Nesvíí		Žádný interní disk	
Kontrolka napájecího zdroje	Zelená	Svíí	Jednotka napájecího zdroje v pořádku
		Bliká	Jednotka napájecího zdroje v pohotovostním režimu
	Oranžová	Svíí	Chyba napájecí jednotky / jednotka byla odpojena
	Nesvíí		Jednotka napájecího zdroje vypnuta
Zadní 1GbE LAN (na levé straně konektoru)	Zelená	Svíí	Síť je připojena
		Bliká	Síť je aktivní
	Nesvíí		Žádná síť
Zadní 1GbE LAN (na pravé straně konektoru)	Zelená	Svíí	Připojení 1 Gb/s
	Oranžová		Připojena síť 100 Mb/s
	Nesvíí		Připojení 10 Mb/s / Žádná síť
Zadní 10GbE LAN (na levé straně konektoru)	Zelená	Svíí	Síť je připojena
		Bliká	Síť je aktivní
	Nesvíí		Žádná síť
Zadní 10GbE LAN (na pravé straně konektoru)	Zelená	Svíí	Připojení 10 Gb/s
	Oranžová		Připojení 1 Gb/s
	Nesvíí		Žádná síť

Poznámky:

1. Pokud kontrolka **LED ALERT** nepřetržitě bliká oranžově, došlo k chybám systému, například k poruše ventilátoru, přehřátí systému nebo k omezení svazku. Podrobnosti získáte po přihlášení k systému DSM.
2. Pokud kontrolka disku svítí oranžově, doporučujeme přihlásit se do systému DSM a přejít do části **Správce úložiště > HDD/SSD**, kde jsou uvedeny další informace.
3. Pokuste se zařízení Synology NAS restartovat nebo znovu vložit disky. Poté proveďte kontrolu stavu disků spuštěním diagnostického nástroje výrobce HDD/SSD. Pokud se můžete přihlásit do systému DSM, tak spuštěním vestavěného testu S.M.A.R.T. proveďte kontrolu disků. Pokud se problém nedaří vyřešit, obraťte se na technickou podporu společnosti Synology.

1.5 Specifikace hardwaru

Položka	SA3610
CPU	Intel Xeon D-1567
RAM	DDR4 16 GB
Kompatibilní typ disku	3,5"/2,5" SATA/SAS x 12
Externí port	<ul style="list-style-type: none">• USB 3.2 Gen 1 x 2• Rozšiřovací port x 1
Port LAN	<ul style="list-style-type: none">• 1GbE (RJ-45) x 4• 10GBase-T (RJ-45) x 2• 1GbE RJ-45 pro OOB x 1
Slot PCIe	Slot Gen3 x8 (propojení x8) x 2
Rozměry (V x Š x H) (mm)	<ul style="list-style-type: none">• 88 x 430,5 x 692• 88 x 482 x 724 (s úchytkami serveru)
Hmotnost (kg)	14,5
Úřední certifikace	<ul style="list-style-type: none">• FCC třída A • CE třída A • UKCA • BSMI třída A• EAC • VCCI • CCC • RCM • KC • UL
Režim spánku HDD	Ano
Plánované zapnutí/vypnutí	Ano

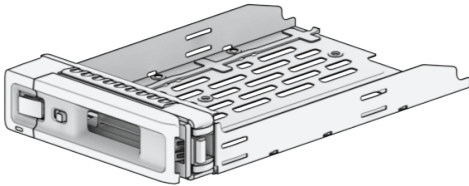
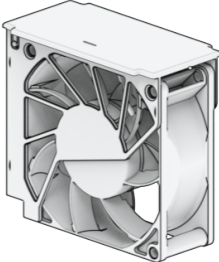
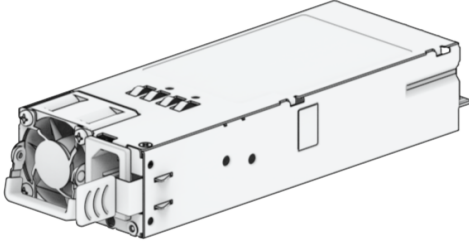
Probuzení přes LAN	Ano
Požadavky na prostředí	<ul style="list-style-type: none"> • Síťové napětí: 100 V až 240 V AC • Frekvence: 50/60 Hz • Provozní teplota: 0 až 35 °C (32 až 95 °F) • Teplota pro skladování: -20 až 60 °C (-5 až 140 °F) • Relativní vlhkost: 5% až 95% RV

Poznámky:

1. Parametry modelů se mohou měnit bez předchozího upozornění. Nejnovější informace jsou uvedeny na webových stránkách společnosti Synology.

1.6 Náhradní díly

Potřebujete-li vyměnit systémové ventilátory, přihrádky na disk nebo napájecí zdroje, podívejte se na stránku Náhradní díly.

Název modelu	Obrázek	Popis
Přihrádka na disk (typ R7)		Přihrádka na disk 3,5" / 2,5"
VENTILÁTOR 80*80*32_6		Systémový ventilátor 80*80*32 mm
PSU 550W-RP Module_1		Modul pro redundantní napájení 550 W

RKS-02¹



Posuvné ližiny

Poznámky:

1. Přečtěte si podrobné informace ve [stručné instalační příručce](#) a poté opatrně nainstalujte sadu ližin.

1.7 Volitelné příslušenství

Pomocí příslušenství Synology můžete přizpůsobit zařízení Synology NAS tak, aby odpovídalo různým firemním prostředím, a přitom si nemusíte dělat starosti s kompatibilitou ani stabilitou. Další informace jsou uvedeny v seznamu kompatibilních produktů Synology.

Kapitola 2: Instalace hardwarových součástí

2.1 Doporučené nástroje

V této části je uveden seznam požadovaných a volitelných nástrojů používaných při instalaci.

1. Křížový šroubovák č. 2 (s křížovým hrotem)
2. Alespoň jeden 3,5" nebo 2,5" pevný disk SATA/SAS (seznam kompatibilních modelů se nachází pod tímto odkazem)

Upozornění:

- Pokud nainstalujete disk, který obsahuje data, systém disk naformátuje a veškerá stávající data se vymažou. Před instalací všechna důležitá data zazálohujte.

Poznámky:

1. Pokud používáte automatický šroubovák, nastavte utahovací moment na 4,0 (+/-0,3) kgf-cm.

2.2 Preventivní opatření

Před montáží nebo demontáží jakýchkoli součástí zařízení Synology NAS si přečtěte všechny bezpečnostní informace.

Upozornění:

1. Pokud uvnitř zařízení Synology NAS ponecháte volné šrouby, může dojít k vážnému poškození jeho součástí. Do zařízení NAS nesmí spadnout žádné kovové předměty, například kancelářské sponky nebo vlásenky.
2. Při odpojování kabelu netahejte za konektor nebo za výstupek pro vytahování. Konektory některých kabelů jsou opatřeny pojistnými výstupky nebo šrouby s vroubkovanou hlavou, které je nutné před odpojením kabelu uvolnit. Při odpojování kabel držte rovně, abyste neohnuli kolíky konektoru. Při připojování kabelu se ujistěte, že jsou port a konektory správně orientované a zarovnané.
3. Pokud potřebujete zařízení Synology NAS přemístit, požádejte o pomoc druhou osobu. Zařízení se nepokoušejte zvedat sami, abyste se nezranili.
4. Před instalací volitelných hardwarových součástí se ujistěte, že zařízení Synology NAS pracuje správně. Pokud vaše zařízení Synology NAS nepracuje správně, proveďte základní řešení problémů podle pokynů v kapitole „[Řešení problémů](#)“. Jestliže problém nelze vyřešit, další informace jsou uvedeny v části „[Získání informací, pomoci a servisních služeb](#)“.
5. Součásti systému (například karty PCIe, paměťové moduly a systémové desky) vždy držte opatrně za hrany nebo za rámeček. Nedotýkejte se pájených spojů, kolíků nebo odkrytých obvodů.
6. Díly a další součásti (například karty PCIe, paměťové moduly a systémové desky) nepokládejte na horní kryt zařízení NAS ani na jiné kovové povrchy.
7. Výměnu součástí za chodu podporují pouze některé modely zařízení Synology NAS, které jsou navrženy pro bezpečný provoz se zapnutým napájením.

Před prací uvnitř zařízení Synology NAS

1. Vypněte zařízení Synology NAS, včetně všech připojených periferních zařízení.
2. Odpojte zařízení Synology NAS od elektrické zásuvky a odpojte periferní zařízení.

Po práci uvnitř zařízení Synology NAS

1. Znovu připojte periferní zařízení a poté připojte zařízení Synology NAS k elektrické zásuvce.
2. Zapněte periferní zařízení a poté zapněte zařízení Synology NAS.

Prevence elektrostatického výboje

Výboj statické elektřiny z prstu nebo z jiných vodivých předmětů může způsobit zastavení systému, ztrátu dat nebo jiná poškození systémových desek či jiných součástí citlivých na statickou elektřinu. Tento typ poškození může také zkrátit životnost zařízení Synology NAS.

Následujícími opatřeními lze zabránit vystavení součástí statické elektřině:

1. Zabraňte kontaktu součástí s rukama přepravou a skladováním hardwarových součástí v obalech chráněných před statickou elektřinou.
2. Skladujte součásti citlivé na elektrostatické výboje v obalech, dokud nebudou doručeny na pracoviště chráněná před statickými výboji.
3. Umístěte hardwarové součásti na uzemněný povrch nebo se tohoto povrchu dotkněte před tím, než součásti vyjmete z obalu.
4. Nedotýkejte se spojů, kolíků, kabelů nebo obvodů.
5. Než se začnete dotýkat hardwarových součástí nebo sestav citlivých na statickou elektřinu, vždy se ujistěte, že jste řádně uzemněni.
6. Při manipulaci s hardwarovými součástmi je opatrně držte za hrany nebo za rámeček.
7. Používejte náramek pro ochranu před elektrostatickými výboji nebo jiné zemnicí systémy. Zařízení Synology NAS je nutné umístit na antistatickou podložku (ESD podložku).
8. Jestliže je zařízení Synology NAS připojené ke střídavému napájení, obsahuje zdroj pohotovostního napájení, a to i když je zařízení vypnuté. Při náhodném styku s vodičem za těchto podmínek hrozí poškození zařízení NAS a zkratování dílů. Před sejmutím zadního horního krytu se ujistěte, že je odpojený napájecí zdroj.

2.3 Bezpečnostní pokyny



- Produkt uchovávejte mimo dosah přímého slunečního záření a chemikálií. Zajistěte stabilní prostředí, ve kterém nedochází k náhlým změnám teploty nebo vlhkosti.



- Jednotku pokládejte vždy správnou stranou nahoru.



- Jednotka se nesmí dostat do kontaktu s kapalinami.



- Před čištěním odpojte napájecí kabel a pomocí vlhkého hadříku otřete povrch. K čištění nepoužívejte chemikálie ani čisticí prostředky ve spreji.



- Aby nedošlo k pádu jednotky, nepokládejte ji na vozíky nebo jiné nestabilní typy povrchů.



- Napájecí kabely musí být připojeny ke správným napájecím zdrojům. Přesvědčte se, že je hodnota napětí napájecího zdroje správná a stabilní.



- Varování: nebezpečí úrazu elektrickým proudem. Pokud chcete zařízení odpojit úplně od elektrického proudu, odpojte všechny napájecí kabely od zdroje napájení.



- Pokud baterii vyměníte za nesprávný typ, může dojít k výbuchu. Zajistěte vhodnou likvidaci použitých baterií.



- Napájecí kabely musí být zapojeny do uzemněné zásuvky.



- K pohyblivému se větráku se nesmí přiblížit žádné části těla.



- Tento produkt smějí nainstalovat pouze kvalifikované osoby v místě s omezeným přístupem (např. ve vyhrazených místnostech pro zařízení nebo v servisních místnostech atd.).

Pokyny pro zajištění spolehlivosti systému

Chcete-li zajistit dostatečné chlazení a spolehlivost systému, postupujte podle níže uvedených pokynů pro zajištění spolehlivosti systému.

1. Pro zajištění správného fungování systému chlazení ponechte kolem zařízení Synology NAS dostatečný volný prostor. Kolem přední a zadní části zařízení Synology NAS ponechte přibližně 50 mm (2 palce) volného prostoru. Neumisťujte žádné předměty před ventilátory.
2. Pro zajištění řádného chlazení a proudění vzduchu namontujte před zapnutím zařízení Synology NAS jeho kryty. Při provozu zařízení Synology NAS bez instalovaných krytů hrozí poškození součástí zařízení Synology NAS.
3. Pokud je zařízení Synology NAS vybaveno kanály nebo přepážkami pro vedení vzduchu, nedemontujte je za chodu zařízení. Při provozu zařízení Synology NAS bez kanálů nebo přepážek pro vedení vzduchu hrozí přehřátí systému.
4. Při otevření nebo demontáži horního krytu zařízení Synology NAS se zapnutým napájením hrozí úraz elektrickým proudem.
5. Pokud je nutné zařízení Synology NAS zapnout bez horního krytu, ujistěte se, že v okolí zařízení Synology NAS nejsou žádné osoby a uvnitř zařízení jste neponechali žádné nástroje ani jiné předměty. Nezapínejte systém bez krytu zařízení Synology NAS na dobu delší než pět minut.
6. Při výměně disku za chodu nainstalujte nový disk umožňující výměnu za chodu co nejdříve.
7. Před prováděním změn disků zálohujte všechna důležitá data.

2.4 Instalace disků

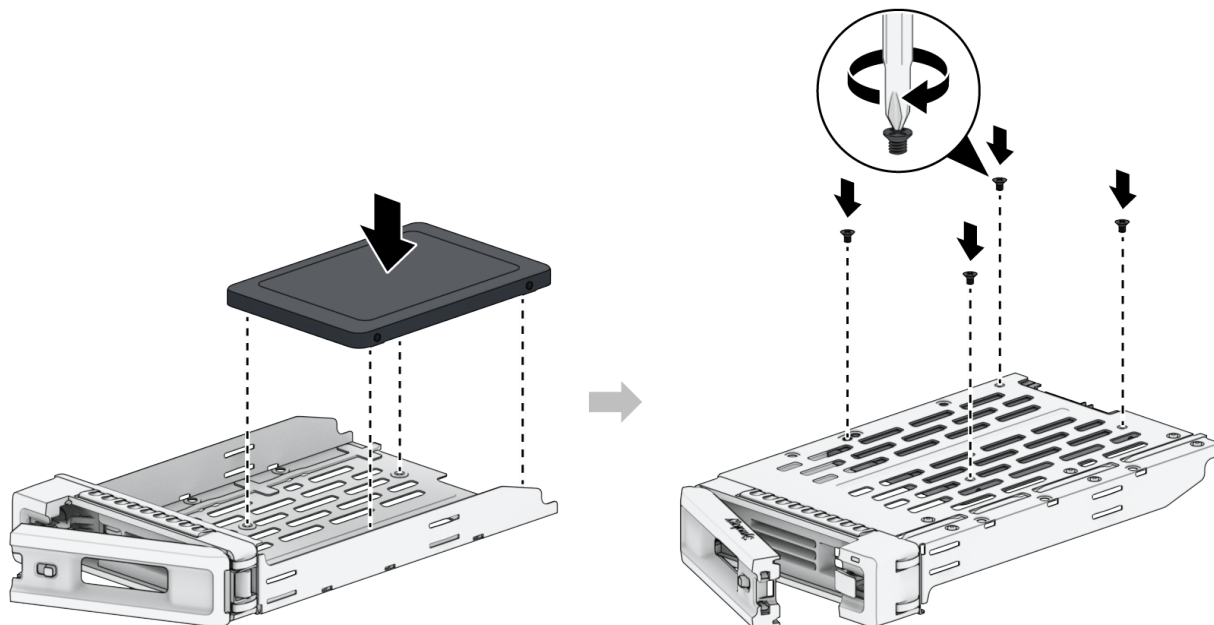
1. Otevřete přihrádku disku.
 - a. Najděte malé tlačítko nacházející se na levé straně rukojeti přihrádky disku. Stisknutím tlačítka vyklopíte rukojeť přihrádky disku.

b. Vytáhněte rukojeť přihrádky disku tak, jak je uvedeno na obrázku níže.

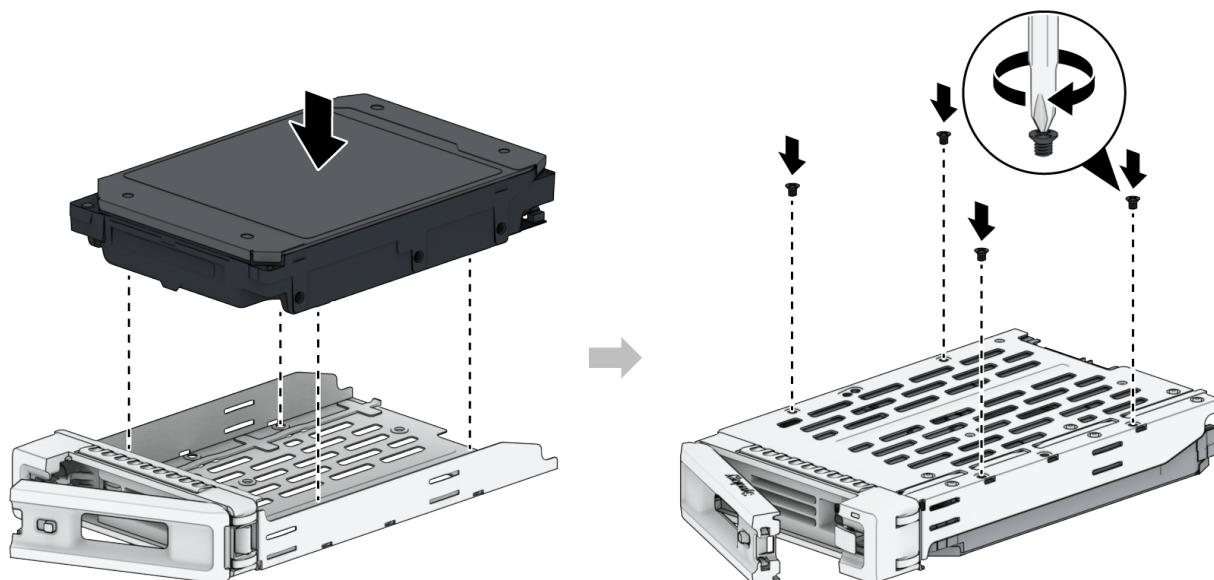


2. Vložte disky do přihrádek disku.

3. U 2,5" disků: Vložte disk do přihrádky disku. Poté nasuňte upevňovací panely a disk zajistěte na místě.



4. U 3,5" disků: Vložte disk do přihrádky disku. Přihrádku překlopte a disk upevněte pomocí šroubů.



5. Zasuňte přihrádku s diskem do prázdné šachty disku.

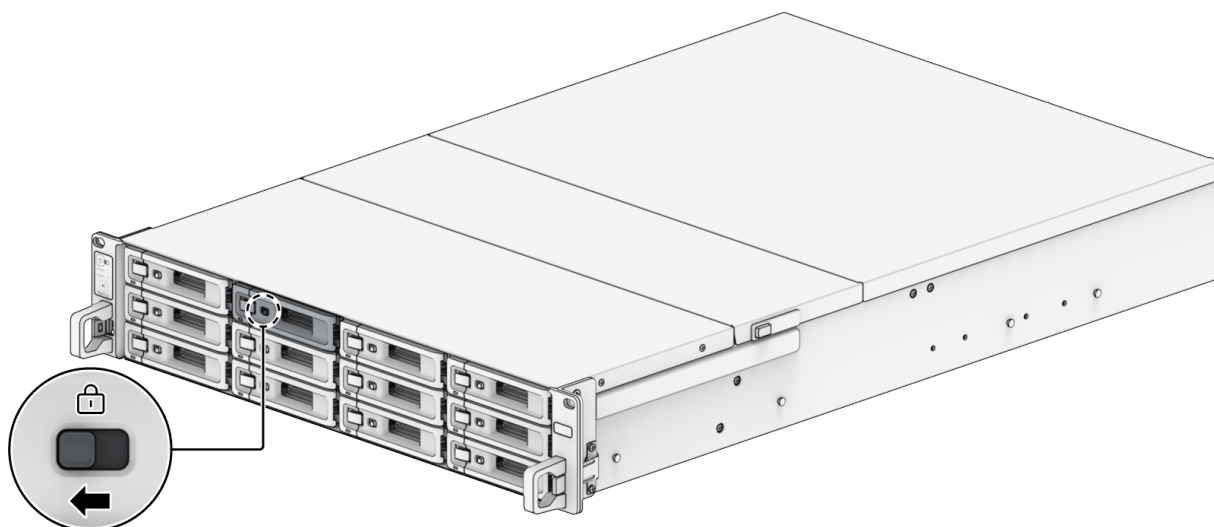


Poznámky:

- Dbejte na to, aby byla přihrádka zcela zasunutá. V opačném případě nemusí pevný disk správně fungovat.

6. Zatlačením rukojeti dovnitř přihrádku disku zajistěte.

7. Zatlačením na přepínač na rukojeti přihrádky disku přihrádku na disky uzamknete.



8. Ostatní připravené disky nainstalujete opakováním výše popsanych kroků.

9. Disky jsou očíslovány, jak je uvedeno níže.



Poznámky:

- Pokud plánujete vytvořit svazek RAID, doporučujeme nainstalovat disky o stejné velikosti, aby byla kapacita disků využita co nejlépe.

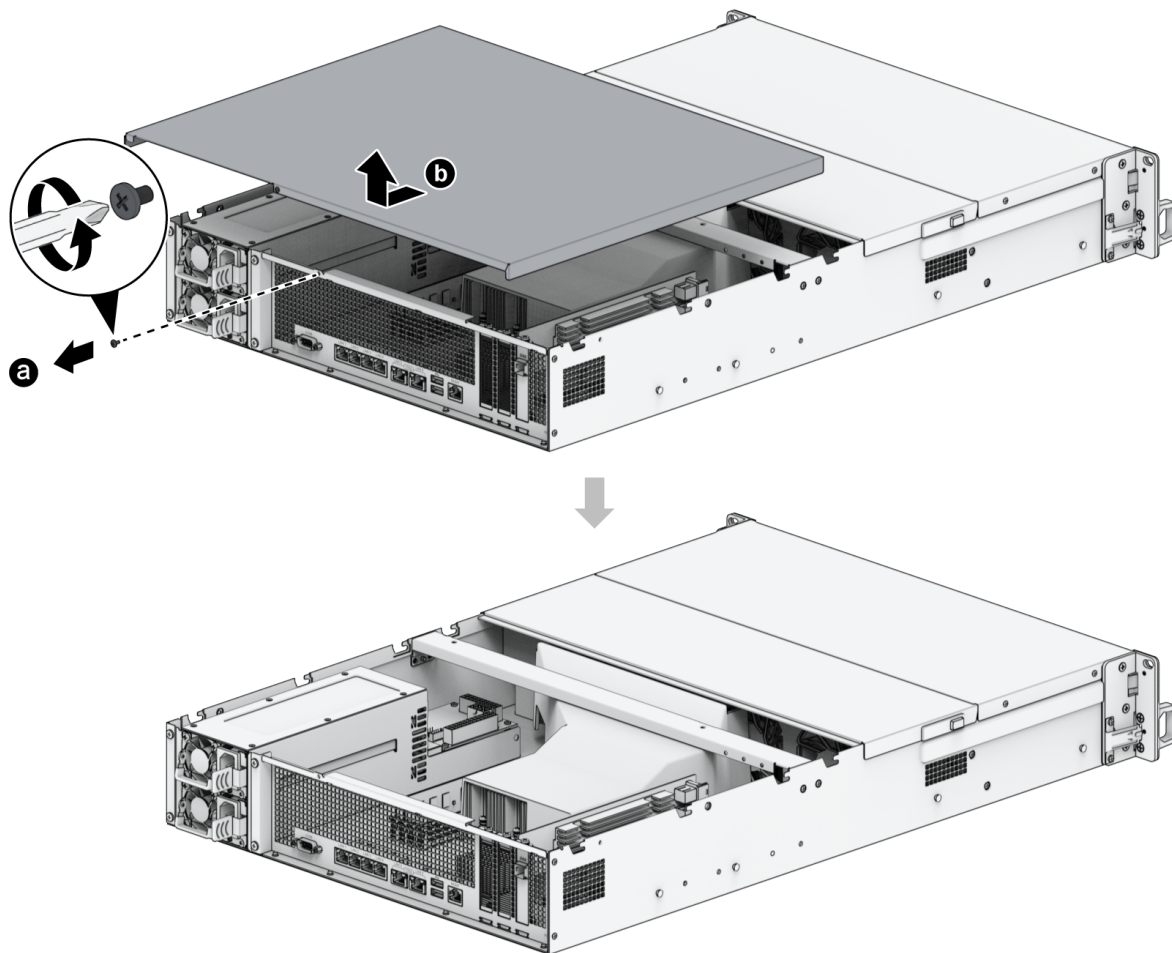
2.5 Instalace přídavných karet PCIe

Zařízení SA3610 nabízí dva sloty PCIe x8 umožňující volitelné rozšíření pomocí přídavných karet. Nainstalovat lze síťové karty.

Instalace síťových karet

1. Vypněte zařízení Synology NAS. Odpojte všechny kabely připojené k zařízení Synology NAS, abyste zabránili případnému poškození.
2. Sejmutí zadního horního krytu:
 - a. Vyšroubujte šroub v zadní části zařízení Synology NAS.

b. Vysuňte zadní horní kryt, poté ho zvedněte a odložte.



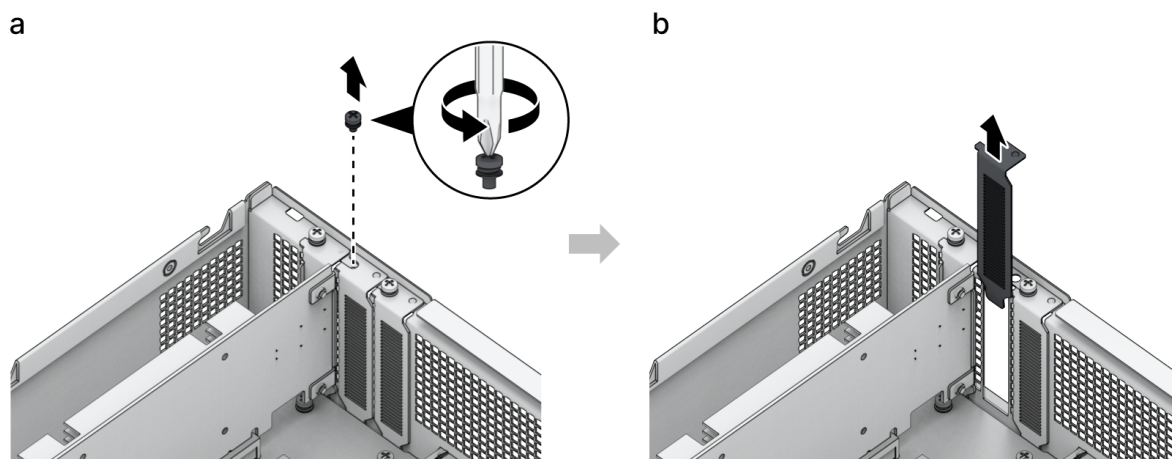
Poznámky:

- Sejmutím zadního horního krytu odkryjete citlivé vnitřní součásti. Při odebrání nebo přidávání síťových karet se nedotýkejte ničeho jiného než těchto karet.

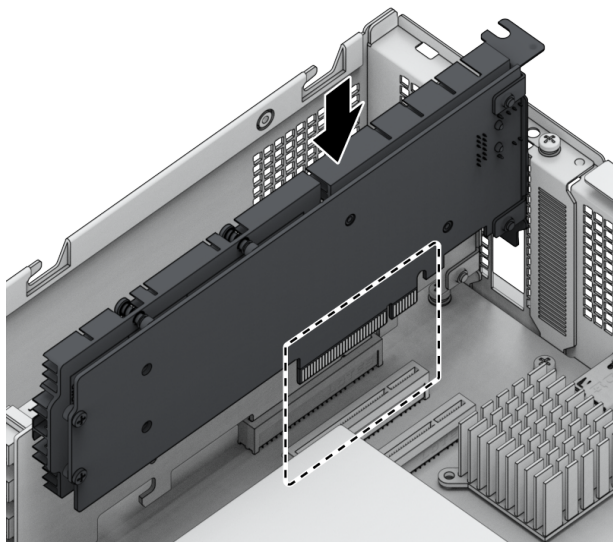
3. Nainstalujte síťovou kartu.

a. Vyšroubujte šroub upevňující kryt rozšiřovacího slotu.

b. Zvedněte kryt rozšiřovacího slotu.



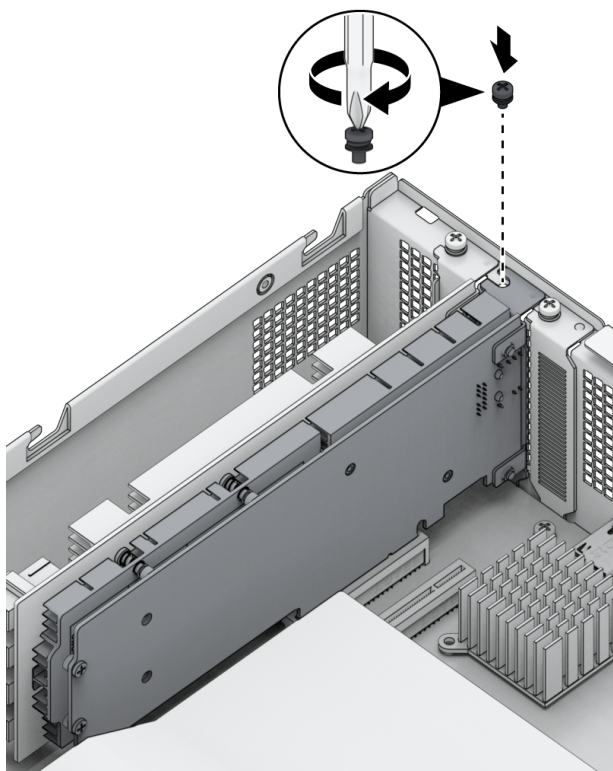
c. Zarovnejte konektor karty s rozšiřovacím slotem a kartu zasuňte do slotu.



Poznámky:

- Přesvědčte se, že je konektor úplně zasunutý. Jinak nemusí síťová karta správně fungovat.

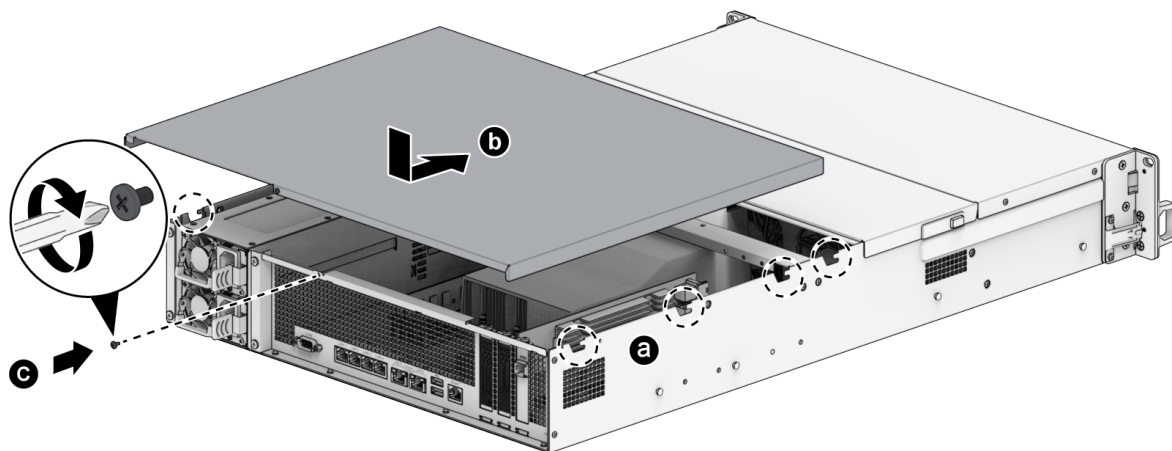
d. Znovu našroubujte a dotáhněte šroub, který jste vyšroubovali v kroku 3-a, a upevněte tak nově vloženou kartu.



4. Opakováním kroku 3 nainstalujte druhou kartu síťového rozhraní pro zařízení Synology NAS.

5. Vraťte zadní kryt na své místo a zasuňte ho do původní polohy.

- a. Zarovnejte šestihrany na straně zadního horního krytu s otvory na okraji rámu.
- b. Vraťte zadní kryt na své místo a zatlačením ho zasuňte do původní polohy.
- c. Vraťte a utáhněte šroub, který jste vyšroubovali v kroku 2.



Poznámky:

- Aby mohla síťová karta správně fungovat, musí být nainstalovaný systém DSM.

2.6 Přidání paměťových modulů do zařízení Synology NAS

K rozšíření paměti zařízení Synology NAS jsou určeny volitelné paměťové moduly Synology. Při instalaci, kontrole nebo vyjímání paměťového modulu v zařízení Synology NAS postupujte takto. Následující tabulka obsahuje nejlepší konfigurace paměti:

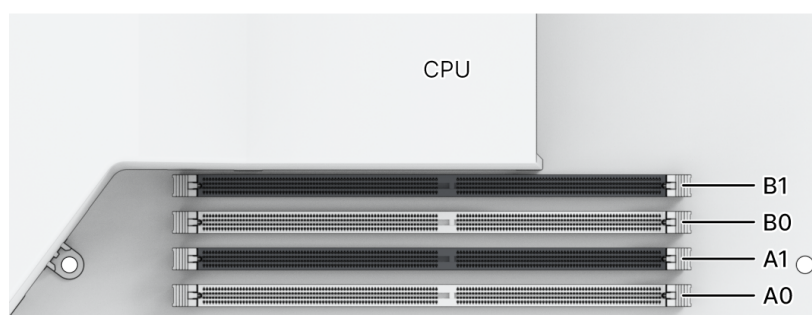
A0	A1	B0	B1	Celková paměť
16 GB	-	-	-	16 GB
32 GB	-	-	-	32 GB
16 GB	-	16 GB	-	32 GB
32 GB	-	32 GB	-	64 GB
16 GB	16 GB	16 GB	16 GB	64 GB
32 GB	32 GB	32 GB	32 GB	128 GB

Poznámky:

- Pokud se k upgradu paměti použil jiný modul než modul společnosti Synology, nebude společnost Synology poskytovat žádnou záruku na produkt ani technickou podporu. Seznam paměťových modulů kompatibilních se zařízeními Synology je uveden pod [tímto odkazem](#).

Instalace modulu paměti RAM

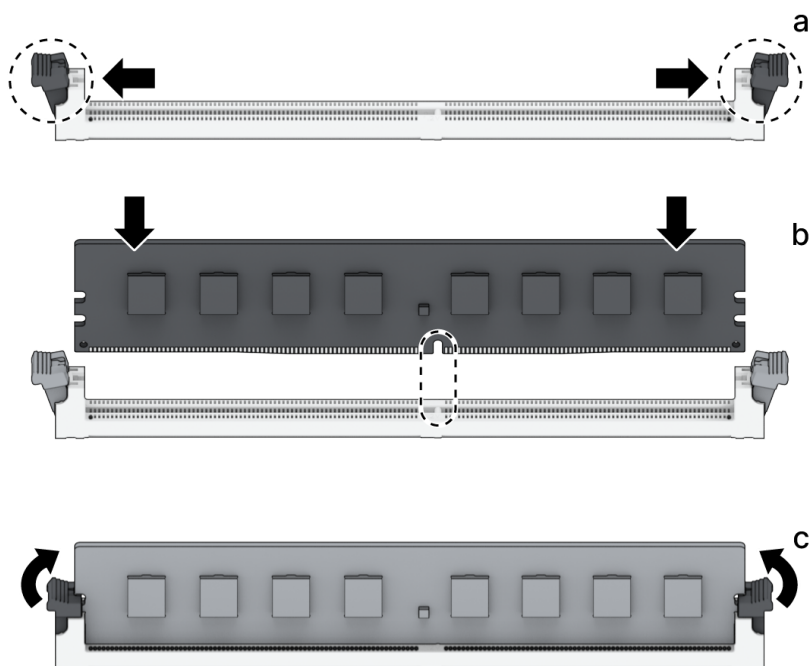
1. Vypněte zařízení Synology NAS podle pokynů v 1. a 2. kroku části [Instalace síťových karet](#), odpojte kabely a výše popsaným způsobem sundejte horní zadní kryt.
2. Paměťové sloty jsou označeny následujícím způsobem.



Poznámky:

- Sejmutím zadního horního krytu odkryjete citlivé vnitřní součásti. Při odebírání nebo přidávání paměti se nedotýkejte ničeho jiného než paměťové sestavy.

3. Vložte do slotu nový paměťový modul:
 - a. Zatlačte příchytky na slotu směrem ven ke stranám.
 - b. Zarovnejte drážku na zlaté hraně modulu s drážkou v paměťovém slotu.
 - c. Rovnoměrně zatlačte paměťový modul směrem dolů. Po správném zasunutí modulu příchytky zapadnou na místo.



Poznámky:

- Držte paměťový modul za okraje a nedotýkejte se zlatých konektorů.

4. Podle pokynů v 5. kroku v části „[Instalace síťových karet](#)“ vraťte zpět horní zadní kryt.

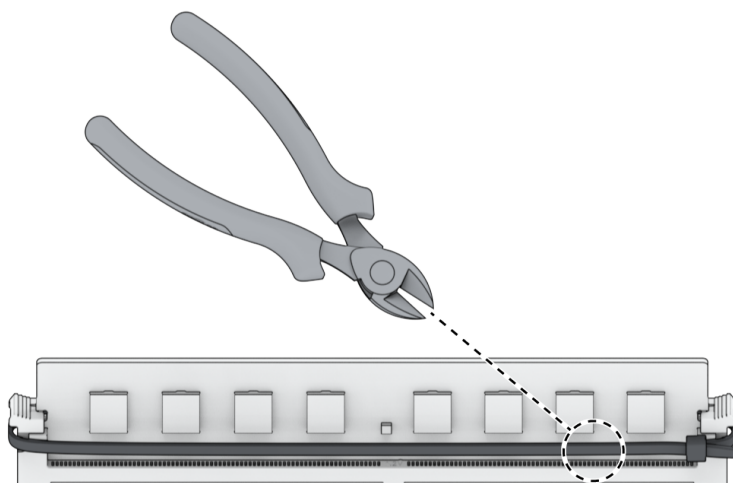
Ověření rozpoznání přidané paměťové kapacity zařízení Synology NAS

1. Nainstalujte systém DiskStation Manager (DSM). Další informace se nacházejí v části „[Instalace systému DSM do zařízení Synology NAS](#)“.
2. Přihlaste se do systému DSM jako uživatel **admin** nebo uživatel ze skupiny **administrators**.
3. Přejděte do části **Ovládací panel > Informační centrum** a zkontrolujte položku **Celková fyzická paměť**.

Pokud zařízení Synology NAS paměť nerozpoznalo nebo se správně nespustí, přesvědčte se, že byl paměťový modul nainstalován správně.

Odebrání modulu paměti RAM

1. Vypněte zařízení Synology NAS podle pokynů v 1. a 2. kroku části [Instalace síťových karet](#), odpojte kabely a výše popsáním způsobem sundejte horní zadní kryt.
2. Před vyjmutím paměťového modulu přeřízněte kabelovou spojku. (Předinstalovaný paměťový modul je upevněn kabelovou spojkou, aby při přepravě nedošlo k jeho uvolnění.)



Poznámky:

- Při přeřezávání kabelové spojky se nedotýkejte žádných součástí na základní desce.

3. Zatlačte příchytky na slotu směrem ven ke stranám. Paměťový modul vyskočí ze slotu.
4. Podle pokynů v 5. kroku v části „[Instalace síťových karet](#)“ připevněte horní kryt zpět na své místo.

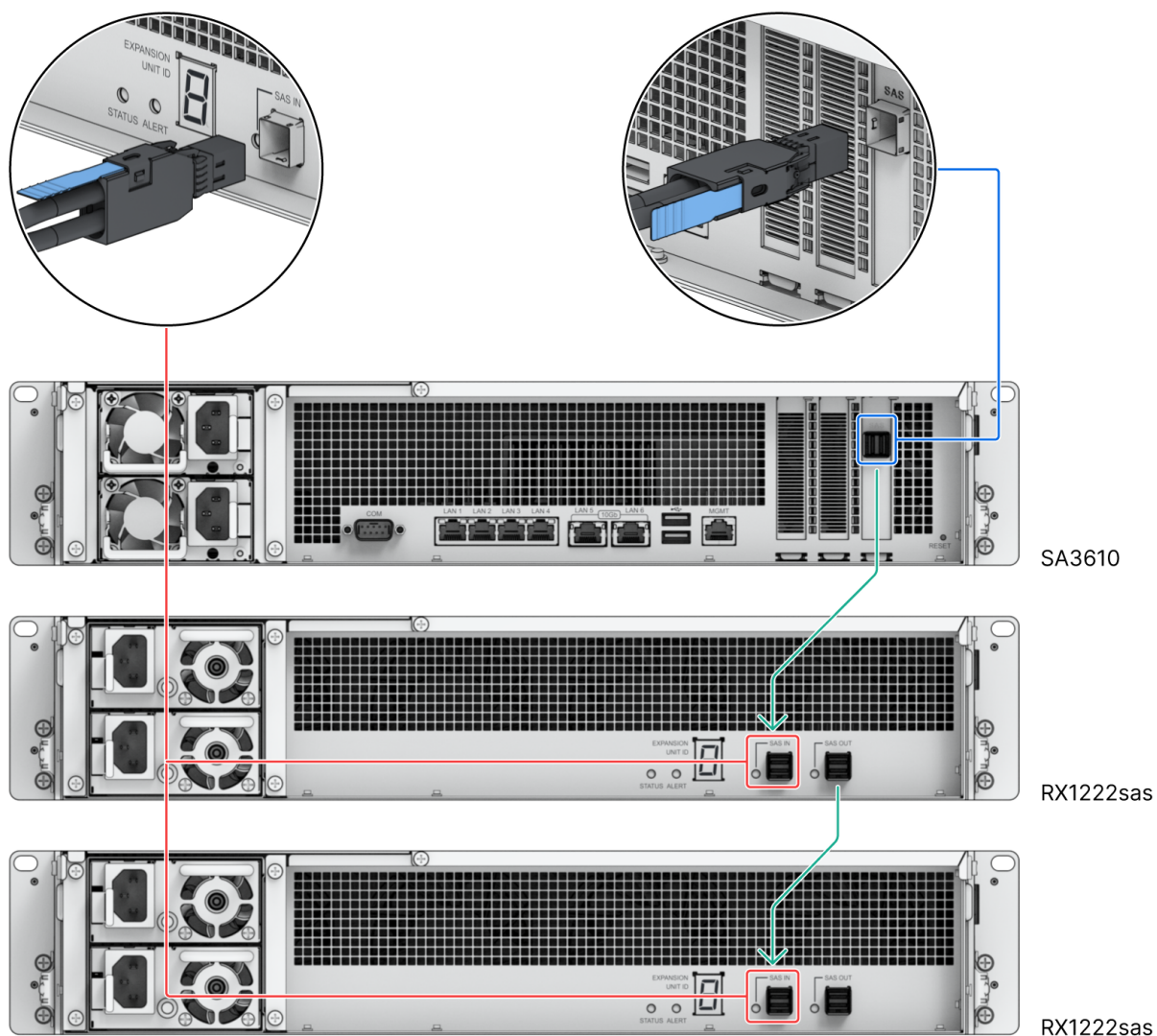
2.7 Nasazení a topologie rozšiřovací jednotky

Zařízení SA3610 podporuje rozšiřovací jednotky RX1222sas, které umožňují bezproblémové rozšíření úložiště podle potřeby. V této části se dozvíte, jak připojit rozšiřovací jednotky k zařízení Synology NAS.

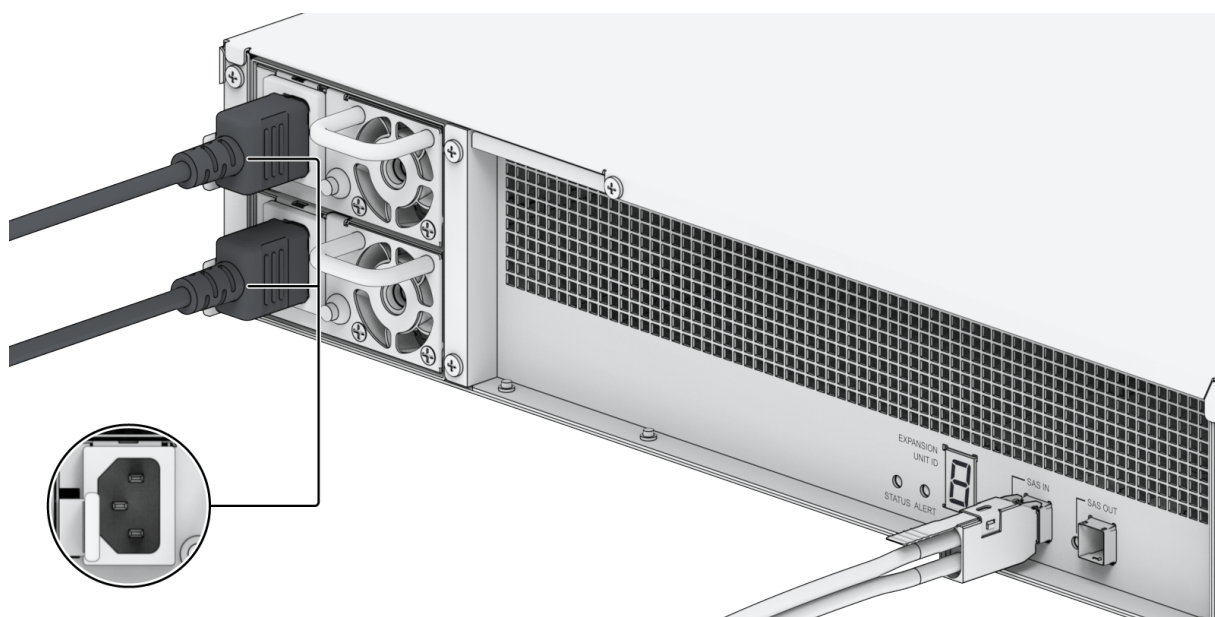
Propojení rozšiřovací jednotky RX1222sas se zařízením SA3610

1. Připojte jeden konec rozšiřovacího kabelu k rozšiřovacímu portu zařízení SA3610 a druhý konec k rozšiřovacímu portu rozšiřovacích jednotek. Dávejte pozor, aby uvolňovací proužek kabelu (modrý) směřoval při připojení do zařízení SA3610 **doprava** a při připojení do zařízení

RX1222sas **nahoru**; jinak se zařízení SA3610 a rozšiřovací jednotka nepřipojí správně.



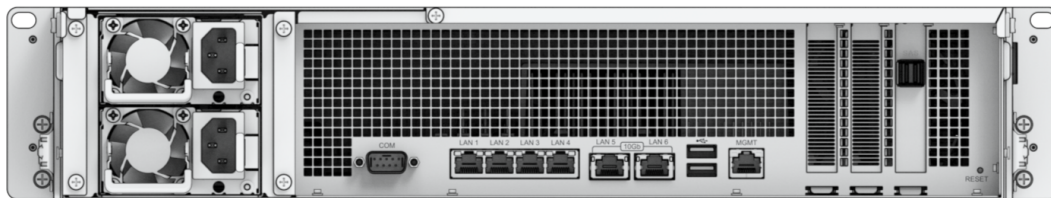
2. Připojte napájecí kabel(y) k napájecímu portu zařízení jednotky RX1222sas a ostatní kabely k elektrické zásuvce.



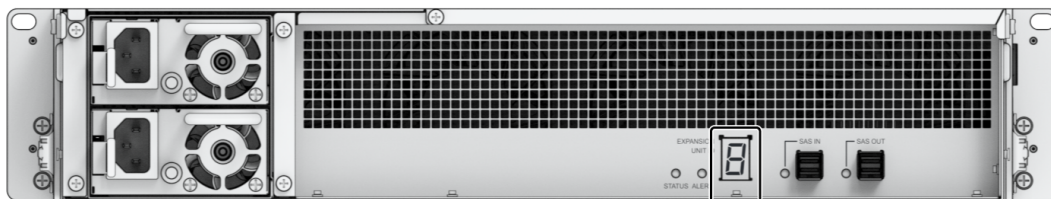
Poznámky:

- Zařízení SA3610 podporuje až 7 rozšiřovacích jednotek.
- Zařízení RX1222sas je vybaveno systémem redundantního napájecího zdroje, který umožňuje připojení dvou napájecích kabelů. Systém může být napájen pouze jedním napájecím kabelem, ale doporučujeme používat dva napájecí kabely, aby nedošlo k neočekávanému výpadku napájení.
- Po odpojení napájecího kabelu a před jeho opětovným připojením zkontrolujte, jestli jsou všechny kontrolky zhasnuté. Jinak se může stát, že se systém nespustí.
- Neodpojujte rozšiřovací kabel, dokud je hostitelské zařízení zapnuté. Mohlo by dojít ke ztrátě dat.

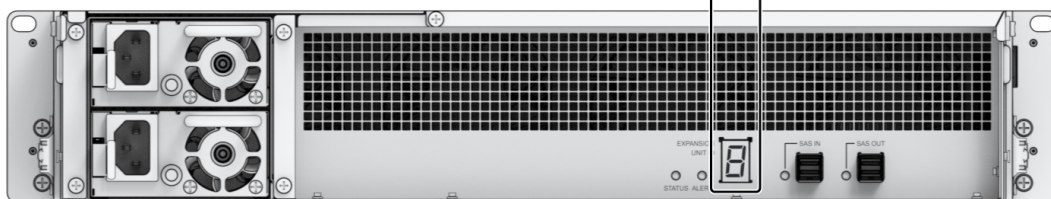
3. Zapněte zařízení SA3610 stisknutím hlavního vypínače na předním panelu. Na zadním panelu se postupně zobrazí ID rozšiřovací jednotky RX1222sas připojené k zařízení SA3610.



SA3610



RX1222sas



RX1222sas

Poznámky:

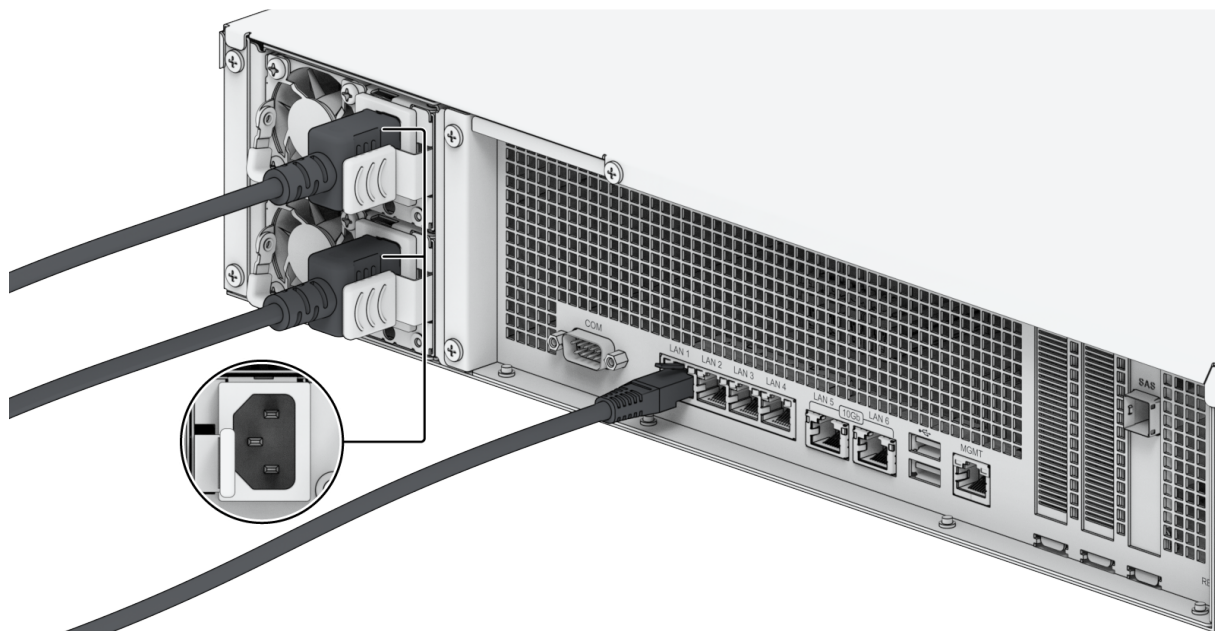
- Při zapnutí / vypnutí zařízení Synology NAS se správně připojené rozšiřovací jednotky automaticky zapnou / vypnou v pořadí, ve kterém byly nainstalovány.
- V případě potřeby lze připojovat další rozšiřovací jednotky, i když jsou zařízení Synology NAS i rozšiřovací jednotky zapnuté. Opakováním kroků uvedených výše připojte rozšiřovací kabely a napájecí kabely dalších rozšiřovacích jednotek. Jestliže jsou rozšiřovací jednotky správně zapojené, automaticky se zapnou a po několika sekundách se zobrazí ID rozšiřovacích jednotek (pokud je v zařízení Synology NAS správně nainstalovaný systém DSM).
- Skutečný počet rozšiřovacích jednotek, které lze připojit, závisí na omezeních a specifikacích výkonu zařízení Synology NAS.
- Chcete-li vypnout napájení rozšiřovací jednotky, nejprve vypněte napájení zařízení Synology NAS a poté odpojte napájecí kabely.
- Pokud dojde k závadě některé z rozšiřovacích jednotek, tak vadnou rozšiřovací jednotku odmontujte a vyměňte za novou podle postupu uvedeného v části [„Propojení se zařízením Synology NAS“](#).

Kapitola 3: Počáteční nastavení systému

3.1 Spuštění zařízení Synology NAS

Spuštění zařízení Synology NAS

1. Připojte jeden konec všech napájecích kabelů k napájecím portům v zadní části zařízení Synology NAS, druhý konec zapojte do elektrické zásuvky.
2. Připojte alespoň jeden kabel LAN k jednomu z portů LAN, druhý konec připojte kabelu k přepínači, směrovači nebo rozbočovači.



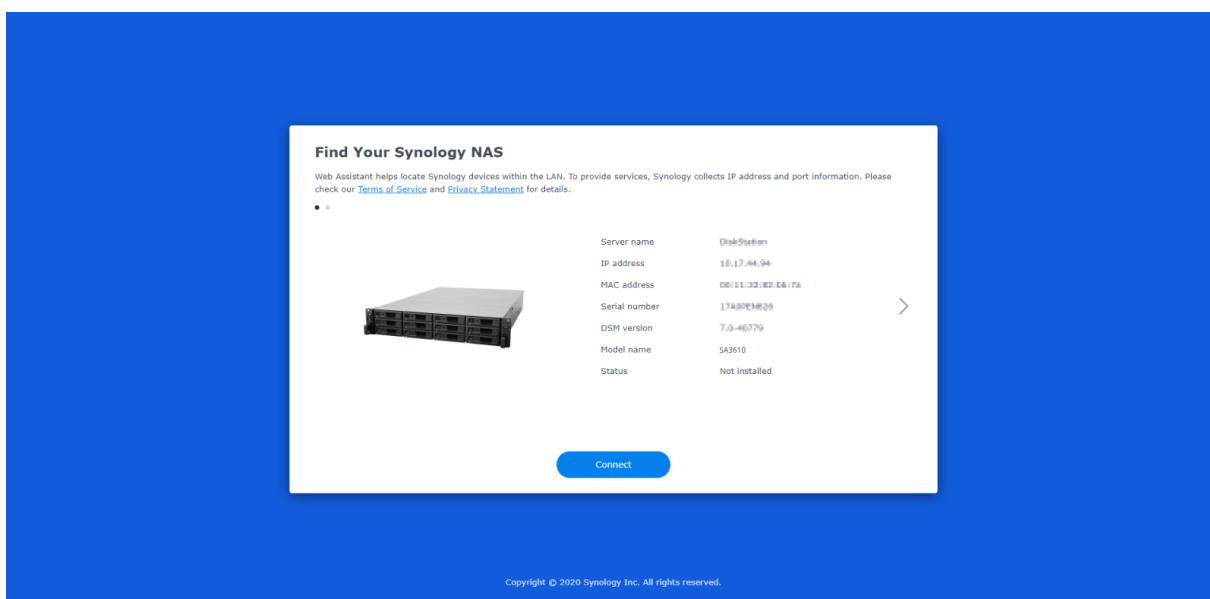
3. Stisknutím tlačítka napájení zapnete zařízení Synology NAS.



3.2 Instalace systému DSM pomocí nástroje Web Assistant

Zařízení SA3610 se dodává s vestavěným nástrojem Web Assistant, pomocí kterého si můžete z internetu stáhnout nejnovější verzi systému DSM a nainstalovat ji do zařízení SA3610. Nástroj Web Assistant spustíte pomocí následujícího postupu.

1. Zapněte zařízení Synology NAS.
2. Na počítači, který je připojen ke stejné síti jako vaše zařízení Synology NAS, spusťte webový prohlížeč.
3. Do adresního řádku ve webovém prohlížeči zadejte některou z těchto možností:
 - a. find.synology.com
 - b. synologynas:5000
4. Ve webovém prohlížeči se spustí nástroj Web Assistant. Zahájí vyhledávání zařízení Synology NAS v rámci místní sítě. Stav vašeho zařízení Synology NAS by měl mít hodnotu **Není nainstalováno**.



5. Kliknutím na možnost **Připojit** spustíte proces nastavení. Postupujte podle pokynů na obrazovce.

Poznámky:

- Instalace systému DSM na vaše zařízení Synology NAS pomocí nástroje Web Assistant vyžaduje připojení k internetu.
- Doporučené prohlížeče: Chrome, Firefox a Edge.
- Zařízení Synology NAS a počítač musí být připojeny ke stejné místní síti.

6. Pokud omylem opustíte proces instalace před jeho dokončením, přihlaste se do systému DSM jako admin (výchozí název účtu správce) s nevyplněným polem pro zadání hesla.

3.3 Další informace

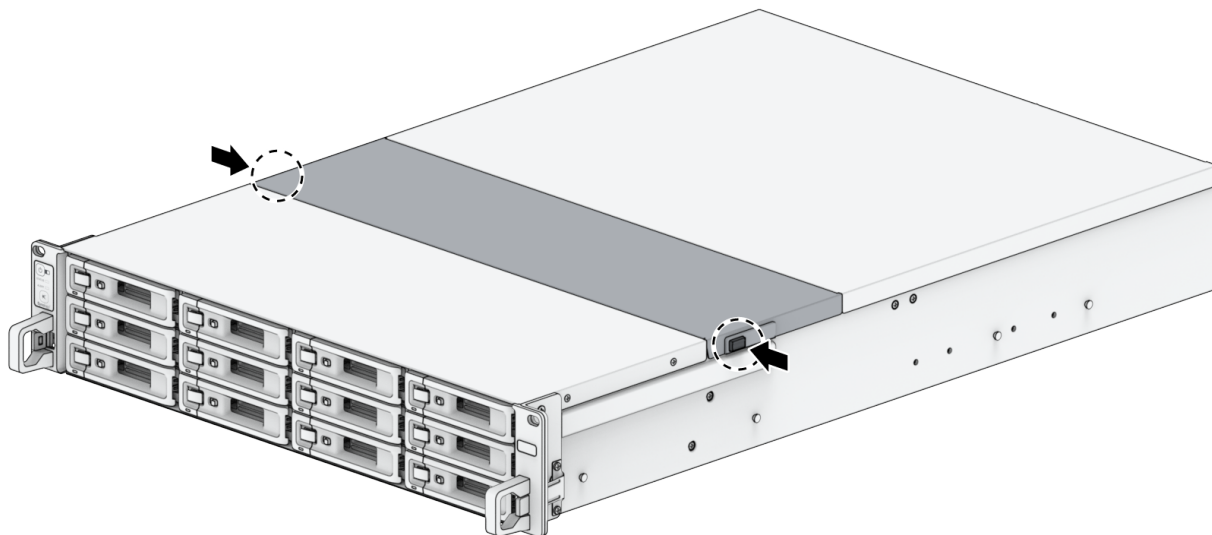
Zařízení SA3610 je nyní připraveno. Další informace a online zdroje informací o zařízení SA3610 se nacházejí na oficiálních webových stránkách společnosti Synology, které obsahují [podrobné návody a časté dotazy](#).

Kapitola 4: Údržba systému

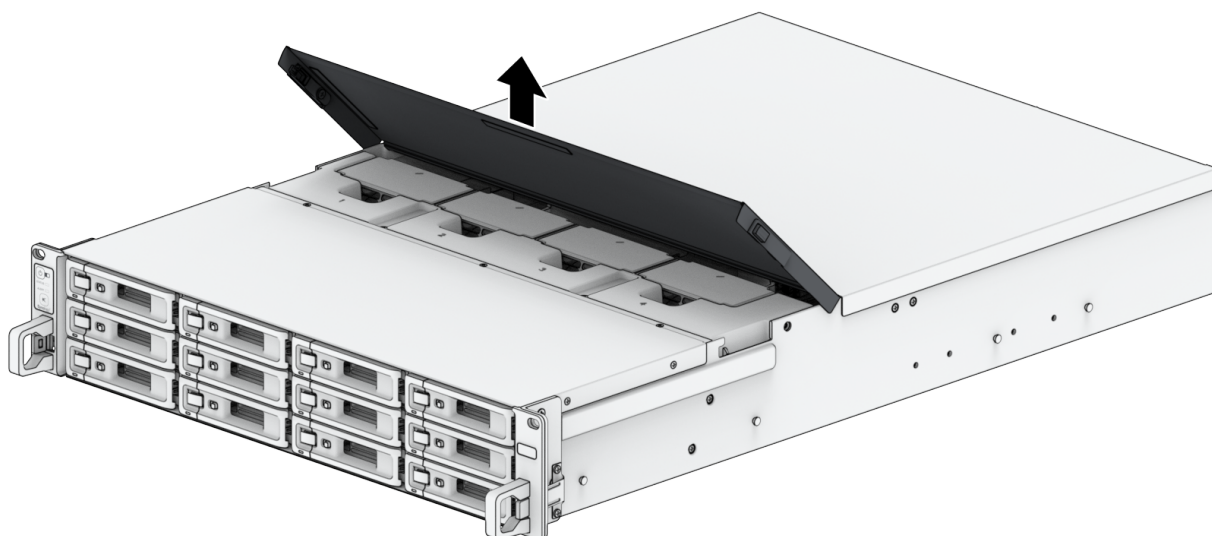
4.1 Výměna vadného ventilátoru

V případě poruchy systémového ventilátoru otevřete zařízení Synology NAS a vyměňte vadný ventilátor podle následujících pokynů.

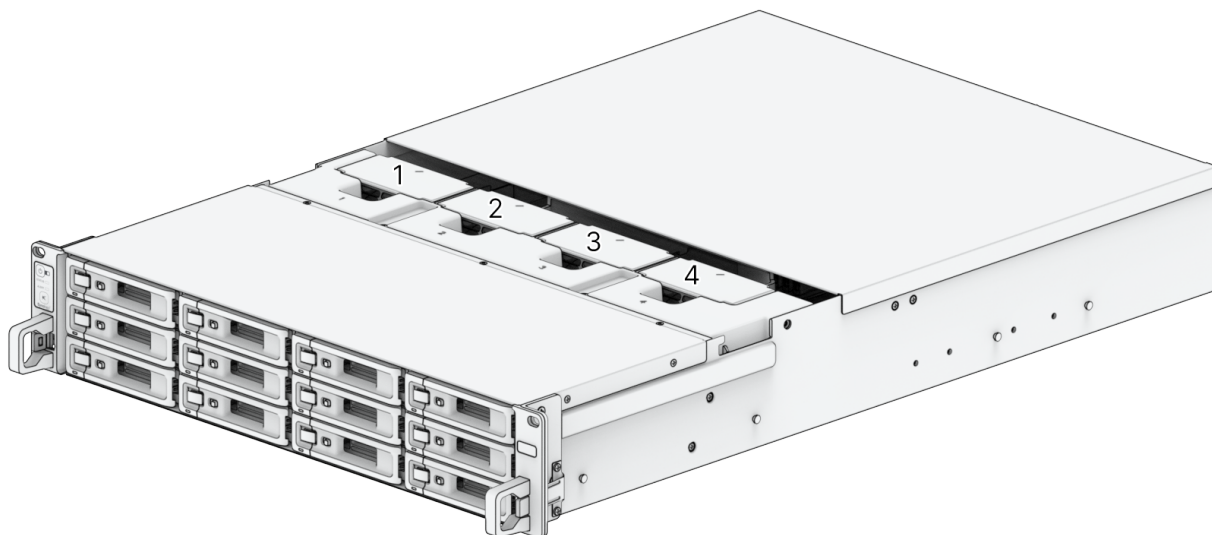
1. Stiskněte malá tlačítka nacházející se na bocích zařízení Synology NAS.



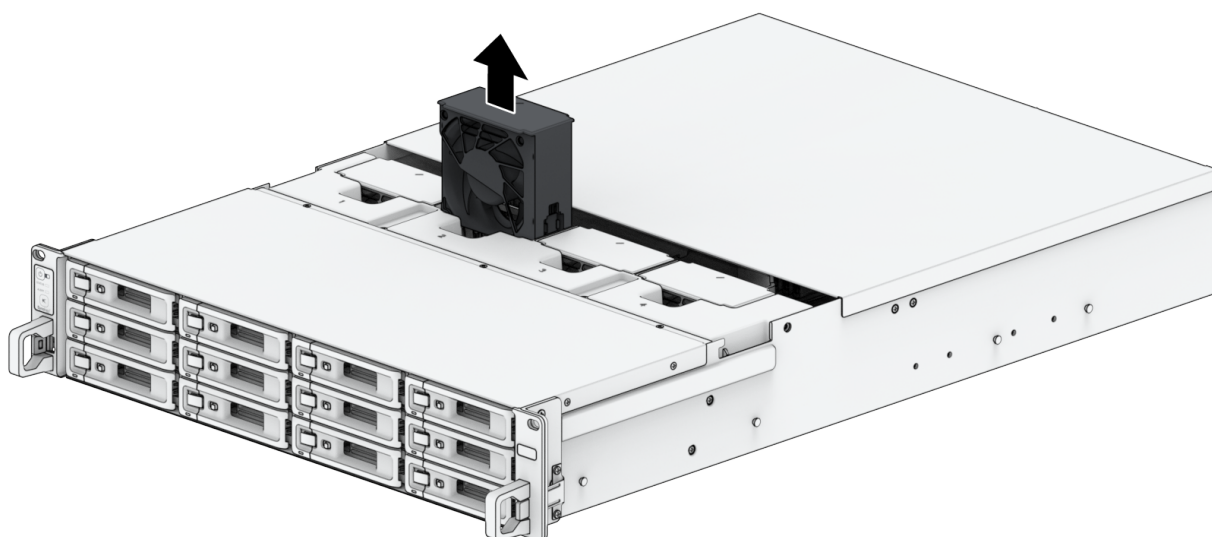
2. Zvedněte a sundejte kryt ventilátoru.



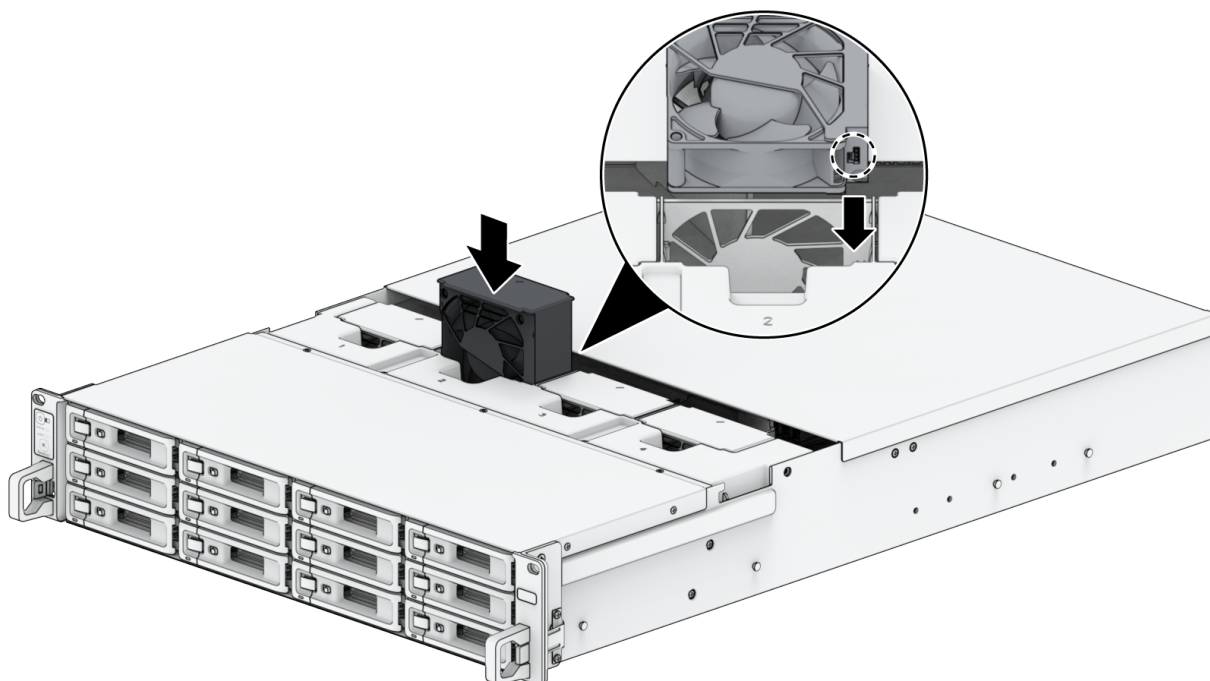
3. Ventilátory jsou očíslovány tak, jak je uvedeno níže:



4. Vyhledejte vadný ventilátor. Zvedněte ventilátor a vyndejte ho.



5. Připravte si nový ventilátor a zasuňte ho do zařízení Synology NAS. Přesvědčte se, že je ventilátor správně zarovnaný.



4.2 Výměna napájecího zdroje (PSU)

V případě poruchy napájecího zdroje nebo jeho ventilátoru vyměňte vadný napájecí zdroj podle následujících kroků.

1. Odpojte napájecí kabel od zdroje, který chcete vyměnit.

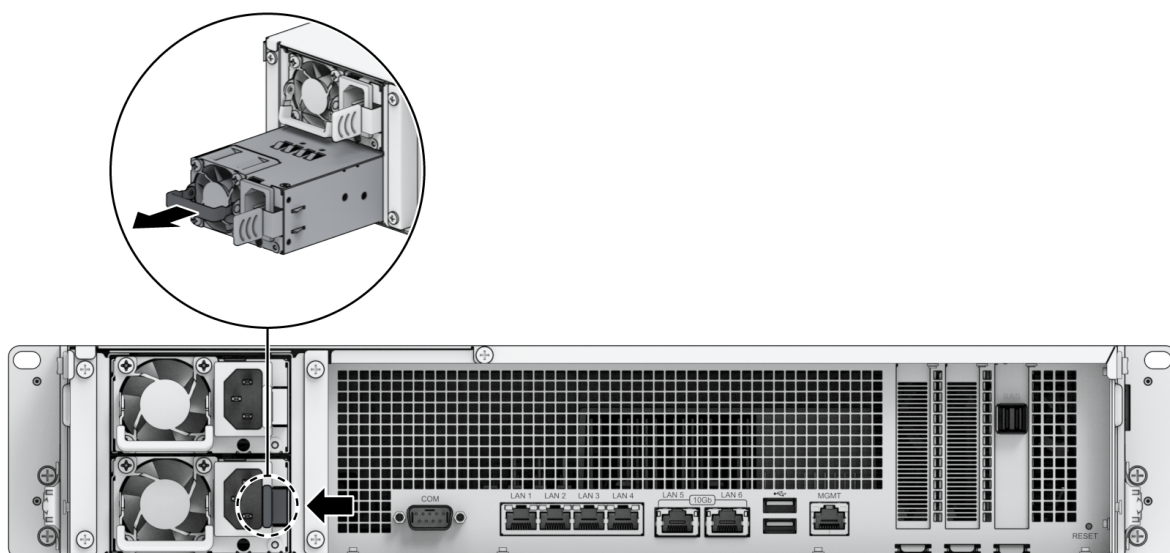
Poznámky:

- Stisknutím tlačítka **vypnutí zvukového signálu** je možné dlouhý zvukový signál ztlumit.

2. Vyndejte nefunkční jednotku PSU:

- a. Na zadním panelu stiskněte páčku napájecího zdroje směrem dovnitř tak, jak vidíte na obrázku.

b. Vytáhněte napájecí zdroj ze zařízení Synology NAS.



3. Připravte si nový napájecí zdroj. Zasuňte ho do prázdného slotu, dokud nezaslechnete cvaknutí.

Kapitola 5: Odstraňování potíží

UPOZORNĚNÍ:

- Postupy při řešení problémů a opravy provádějte pouze se souhlasem týmu technické podpory společnosti Synology a podle jeho pokynů.

Poznámky:

- Tato kapitola popisuje možné problémy, které mohou nastat. Ne všechny uvedené problémy se vyskytnou u vašeho zařízení Synology NAS. V příslušných částech najdete postup řešení konkrétního problému.

5.1 Kontrolní seznam pro řešení problémů

Než začnete s jakýmkoli postupem řešení problémů nebo opravami, vyhledejte s pomocí následujícího kontrolního seznamu možné příčiny poruch hardwaru zařízení Synology NAS.

1. Před zapnutím zařízení Synology NAS odeberte všechny disky USB.
2. Je zařízení Synology NAS připojeno k funkční elektrické zásuvce?
3. Je zařízení Synology NAS zapnuté?
4. Svítí stavová kontrolka LED POWER?
5. Svítí stavová kontrolka LED STATUS?
6. Bliká výstražná kontrolka LED ALERT?
7. Ověřte, jestli některý z kabelů není uvolněný nebo nesprávně připojený.
8. Pokud jste v nedávné době přidali hardwarové součásti neumožňující výměnu za chodu (např. paměťové moduly, síťové karty, karty PCIe), vyjměte je a zkontrolujte, jestli zařízení Synology NAS funguje řádně bez nich.
9. Používáte nejnovější verzi systému DSM?
10. Pokud se k zařízení Synology NAS nemůžete připojit prostřednictvím sítě, vyměňte síťový kabel a zkuste se připojit znovu. (V rámci řešení problémů se přesvědčte, že se k zařízení Synology NAS připojujete přímo, tedy bez použití směrovače, přepínače nebo rozbočovače.)

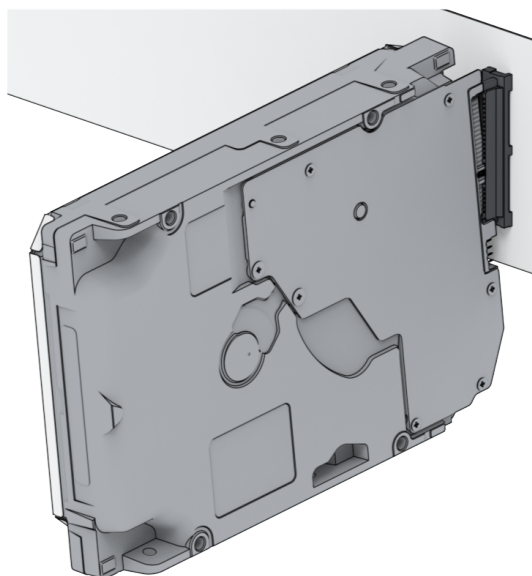
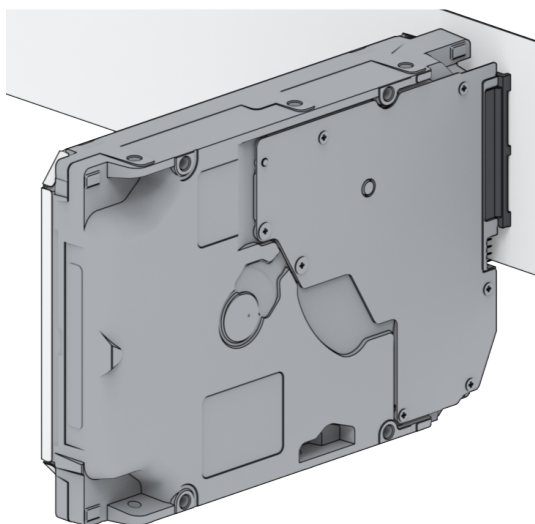
5.2 Řešení běžných problémů

Tato část pojednává o následujících problémech:

- Nelze rozpoznat pevné disky
- Nelze se připojit k síti
- Nelze rozpoznat externí zařízení USB
- Nelze rozpoznat rozšiřovací jednotku
- Nelze rozpoznat síťovou kartu PCIe nebo se nelze připojit
- Stále bliká výstražná kontrolka LED
- Zařízení nelze zapnout po instalaci paměti RAM
- Zařízení nelze zapnout (stále bliká kontrolka LED napájení)
- Zařízení nelze zapnout, když nejsou nainstalované žádné disky
- Zařízení nelze zapnout stiskem tlačítka napájení
- Zařízení nelze zapnout po připojení zdroje UPS

Nelze rozpoznat pevné disky

1. Přesvědčte se, že používáte pevný disk uvedený v [seznamu kompatibilních produktů Synology](#).
2. Vyjměte pevný disk ze zařízení Synology NAS a vizuálně ho zkontrolujte:
 - a. Přesvědčte se, že konektor pevného disku není poškozený nebo zdeformovaný.



3. Vyměňte pevný disk za nový, poté restartujte zařízení Synology NAS a vyzkoušejte, jestli problém způsoboval disk, který jste vyjmuli.
4. Sejměte horní kryt a zkontrolujte, jestli je řádně připojený napájecí zdroj a konektory rozhraní pevného disku HDD.

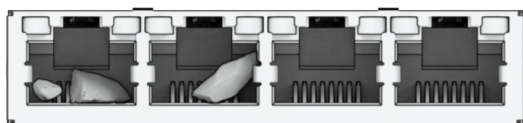
Poznámky:

- Po zapnutí zařízení Synology NAS se rukama ani nástroji nedotýkejte žádných částí desky plošných spojů.

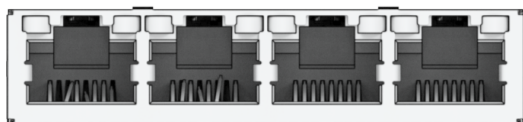
5. Pokud jste provedli výše uvedené kroky řešení problémů a problém stále přetrvává, požádejte o další pomoc technickou podporu Synology.

Nelze se připojit k síti

- Restartujte systém a přesvědčte se, že stav sítě a konfigurace jsou správné.
- Zkontrolujte, jestli není uvolněný nebo poškozený síťový kabel, a vyměňte jej za funkční síťový kabel.
- Připojte síťový kabel k jinému portu přepínače nebo rozbočovače.
- Připojte síťový kabel přímo k počítači a přesvědčte se, že se lze k zařízení Synology NAS normálně připojit.
- Zkontrolujte, jestli vnitřní a vnější části síťového portu nejsou znečištěné nebo poškozené.



6. Zkontrolujte, jestli ve vnitřní části síťového portu nejsou poškozené nebo ohnuté kolíčky.



7. Pokud jste provedli výše uvedené kroky řešení problémů a problém stále přetrvává, požádejte o další pomoc technickou podporu Synology.

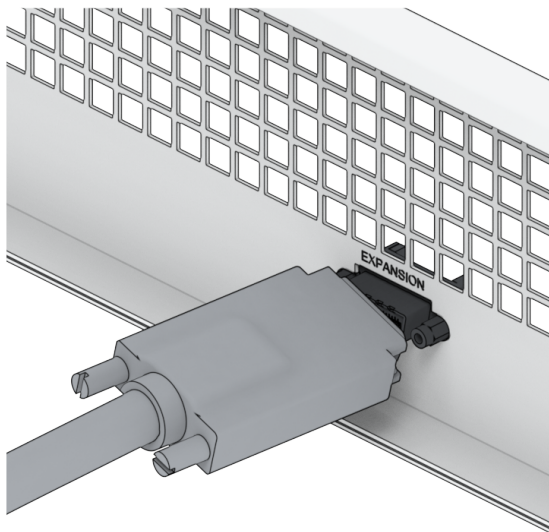
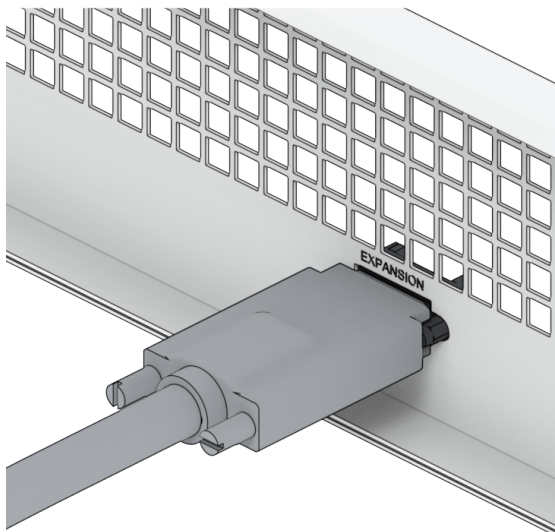
Nelze rozpoznat externí zařízení USB

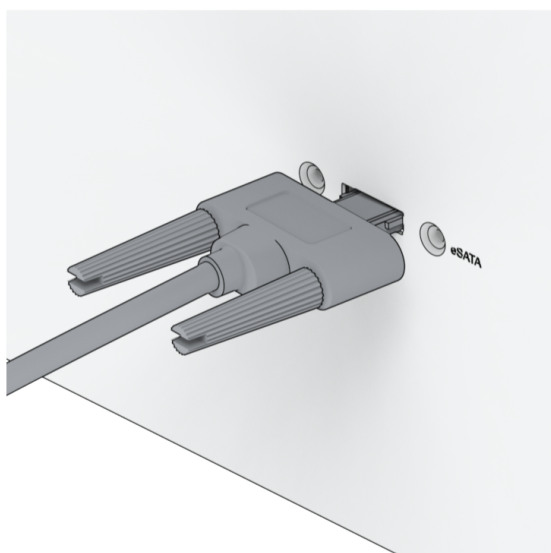
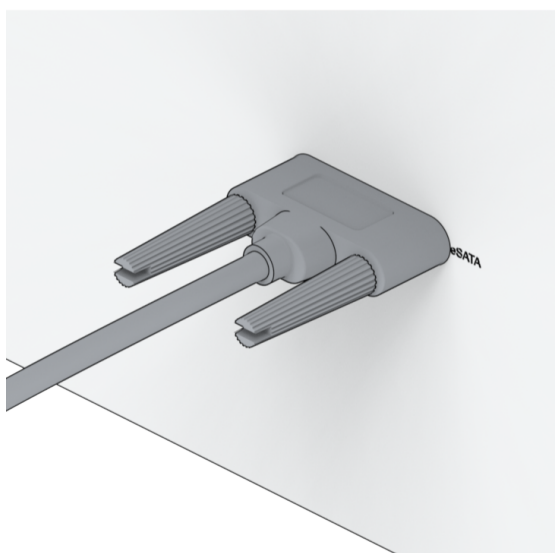
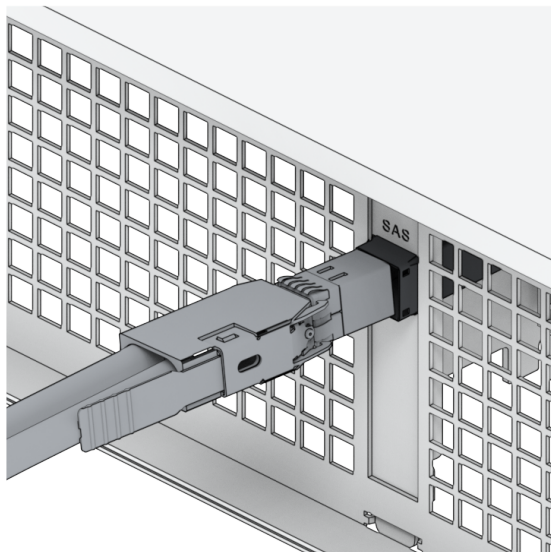
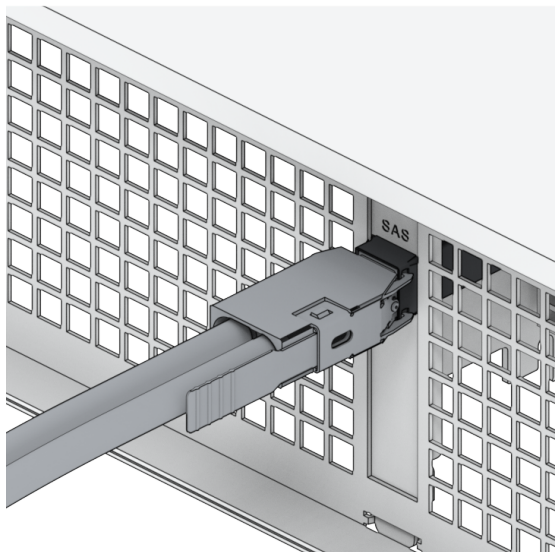
- Proveďte vizuální kontrolu a přesvědčte se, že port USB není zkorodovaný, což může způsobovat špatné spojení.
- Přesvědčte se, že je externí zařízení USB **kompatibilní** se zařízením Synology NAS.
- Proveďte vizuální kontrolu a přesvědčte se, že uvnitř portu nejsou nečistoty.
- Zkontrolujte, jestli je připojené napájení externího zařízení USB a jestli je zařízení řádně napájené.
- Vyměňte nefunkční zařízení USB za jiné, které zaručeně funguje.

6. Pokud jste provedli výše uvedené kroky řešení problémů a problém stále přetrvává, požádejte o další pomoc technickou podporu Synology.

Nelze rozpoznat rozšiřovací jednotku

1. Přesvědčte se, že je rozšiřovací jednotka **kompatibilní** se zařízením Synology NAS.
2. Provedte vizuální kontrolu a přesvědčte se, že rozšiřovací port není zkorodovaný, což může způsobovat špatné spojení.
3. Provedte vizuální kontrolu a přesvědčte se, že uvnitř rozšiřovacího portu nejsou nečistoty nebo že není poškozený.
4. Přesvědčte se, že je rozšiřovací připojovací kabel správně umístěn a řádně připojen k zařízením rozšiřovací jednotky.





5. Zkontrolujte, jestli je připojené napájení rozšiřovací jednotky a jestli je jednotka řádně napájena.
6. Vyměňte rozšiřovací kabel za jiný kabel, který zaručeně funguje.
7. Pokud jste provedli výše uvedené kroky řešení problémů a problém stále přetrvává, požádejte o další pomoc technickou podporu Synology.

Nelze rozpoznat síťovou kartu PCIe nebo se nelze připojit

Přečtěte si část „[Instalace modulu pro upgrade sítě](#)“ a přesvědčte se, že je modul pro upgrade sítě řádně nainstalovaný.

Stále bliká výstražná kontrolka LED

Pokud stále bliká výstražná kontrolka LED Alert a v systému DSM se zobrazuje zpráva „Teplota zařízení Synology NAS je příliš vysoká. Pokud problém s přehříváním přetrvává, může se zařízení Synology NAS vypnout, aby se zabránilo poruše hardwaru“ nebo „Ventilátor zařízení Synology NAS přestal fungovat“, přečtěte si část [„Výměna systémového ventilátoru“](#) a přesvědčte se, že je ventilátor řádně nainstalovaný a funkční.

Zařízení nelze zapnout po instalaci paměti RAM

Přečtěte si část [„Přidání paměťového modulu do zařízení Synology NAS“](#) a přesvědčte se, že je paměťový modul řádně nainstalovaný.

Zařízení nelze zapnout (stále bliká kontrolka LED napájení)

1. Zbavte své tělo statického náboje.
2. Přesvědčte se, že je zařízení Synology NAS vypnuté.
3. Odpojte všechna připojená externí zařízení (s rozhraním USB, eSATA, Ethernet atd.), nainstalované disky a všechny nainstalované moduly paměti RAM (paměti RAM od jiných výrobců nejsou podporovány).
4. Zapněte systém Synology a počkejte 10 minut, než budete pokračovat k dalšímu kroku.
5. Zkontrolujte stav kontrolky LED tlačítka napájení. Více informací o definicích kontrolky LED se nachází v části [„Režimy systému a kontrolky LED“](#).
 - a. Pokud kontrolka LED napájení stále bliká nebo nesvítí, znamená to, že došlo k selhání hardwaru zařízení Synology NAS. Postupujte podle pokynů v části [„Zařízení nelze zapnout, pokud nejsou nainstalované žádné disky“](#).
 - b. Pokud kontrolka LED napájení trvale svítí, postupujte podle pokynů v [tomto návodu](#) pro řešení problémů s diskem.

Poznámky:

- Pokud kontrolka LED napájení trvale svítí, výstražná kontrolka ALERT pravděpodobně bliká oranžově a zařízení Synology NAS začne vydávat zvukové signály – jedná se o běžné a očekávané chování. Jakmile dokončíte testování všech disků, zařízení by mělo přestat vydávat tyto signály, pokud není vadný jeden nebo více disků.
- Pokud jednotka odpovídá na příkaz ping, znamená to pouze, že fungují porty LAN. Aby byl výše uvedený postup testování řádně dokončen, musí kontrolka LED napájení trvale svítit a nesmí blikat.

Zařízení nelze zapnout, když nejsou nainstalované žádné disky

1. Dokončete všechny kroky uvedené v části [„Zařízení nelze zapnout \(stále bliká kontrolka LED napájení\)“](#).

2. Proved'te níže uvedené kroky a kontrolu vnitřní části zařízení:
 - a. Odpojte napájecí kabely.
 - b. Vyjměte veškeré instalované rozšiřovací paměťové moduly, disky M.2 SSD a karty PCIe. Postupujte podle pokynů v částech „[Přidání paměťového modulu do zařízení Synology NAS](#)“ a „[Instalace modulu pro upgrade sítě](#)“.
 - c. Přesvědčte se, že je základní deska řádně nainstalovaná a že je vyrobená společností Synology.
 - d. Očistěte paměťové moduly a nainstalujte je zpět. Přesvědčte se, že v paměťových slotech a na paměťových modulech není prach, nečistoty nebo jiné cizí předměty.
3. Pokud se uvnitř zařízení Synology NAS nahromadil prach nebo nečistoty, před pokusem o zapnutí zařízení ho vyčistěte.
4. Pokud jste provedli výše uvedené kroky řešení problémů a problém stále přetrvává, požádejte o další pomoc technickou podporu Synology.

Zařízení nelze zapnout stiskem tlačítka napájení

Proved'te následující základní kontrolu prostředí:

1. Přesvědčte se, že napájecí kabely správně fungují a že nejsou poškozené.
2. Přesvědčte se, že jsou napájecí kabely řádně zapojené do elektrické zásuvky a do zařízení Synology NAS.
3. Přesvědčte se, že napětí napájecího zdroje vyhovuje požadavkům (110–220 V). Pokud je k zařízení Synology NAS připojený zdroj UPS, dočasně ho odpojte a použijte napájení z elektrické zásuvky.
4. Odpojte všechna externí zařízení vstupu/výstupu (například externí pevné disky / USB / LAN /eSATA). Nechte připojený pouze napájecí zdroj a přesvědčte se, že lze zařízení Synology NAS řádně zapnout.

Pokud zařízení Synology NAS nelze zapnout ani po kontrole prostředí, proved'te níže uvedené kroky a kontrolu vnitřní části zařízení Synology NAS.

1. Odpojte napájecí kabely a sejměte horní kryt.
2. Přesvědčte se, že jsou řádně zapojené kabely diod LED.
3. Přesvědčte se, že jsou řádně zapojené konektory napájecího zdroje.
4. Vyjměte veškeré instalované rozšiřovací paměťové moduly, disky M.2 SSD a karty PCIe. Postupujte podle pokynů v částech „[Přidání paměťového modulu do zařízení Synology NAS](#)“ a „[Instalace modulu pro upgrade sítě](#)“.
5. Přesvědčte se, že se na vnitřních součástech neusadil prach, a pokud ano, očistěte ho.
6. Znovu připojte napájecí kabely a pokuste se zařízení Synology NAS opět zapnout.
7. Pokud jste provedli výše uvedené kroky pro řešení problémů a problém stále přetrvává, požádejte o další pomoc technickou podporu Synology.

Zařízení nelze zapnout po připojení zdroje UPS

1. Zkontrolujte, že jsou řádně zapojeny napájecí kabely pro jednotku UPS a zařízení Synology NAS.
2. Zkontrolujte stabilitu napájení ze zdroje UPS.
3. Zapojte napájecí kabely zařízení Synology NAS přímo do elektrické zásuvky a přesvědčte se, že zařízení lze zapnout.
4. Přesvědčte se, že systém zdroje UPS je [kompatibilní](#) se zařízením Synology NAS.
5. Pokud jste provedli výše uvedené kroky řešení problémů a problém stále přetrvává, požádejte o další pomoc technickou podporu Synology.

5.3 Než se obrátíte na technickou podporu Synology

Než se obrátíte na technickou podporu Synology, pokuste se problém vyřešit pomocí níže uvedených kroků:

- Využijte informace o řešení problémů uvedené v této příručce.
- Postupujte podle pokynů v části „[Kontrolní seznam pro řešení problémů](#)“.
- Přečtete si aktuální informace, nápovědu a tipy nebo stáhněte nové ovladače zařízení v [Centru znalostí Synology](#).

Až se budete obracet na technickou podporu Synology, buďte v blízkosti produktu, pokud je to možné, a připravte si následující informace:

- Název modelu produktu
- Sériová čísla produktů Synology
- Popis problému
- Přesné znění všech chybových zpráv
- Informace o konfiguraci hardwaru a softwaru

5.4 Kontaktování technické podpory Synology

Během záruční doby můžete získat nápovědu a informace prostřednictvím [technické podpory Synology](#). K dispozici jsou školení servisní pracovníci, kteří vám pomohou identifikovat problém s hardwarem a postup potřebný k vyřešení problému.

Záruka se nevztahuje na následující situace:

- Výměna nebo používání dílů jiného výrobce než Synology nebo dílů, na které se nevztahuje záruka Synology
- Identifikace zdrojů problémů se softwarem
- Instalace a údržba aplikací

Pokud potřebujete využít službu výměny, obraťte se na místního prodejce nebo distributora, u kterého jste produkt zakoupili. (Společnost Synology nezajišťuje služby přímé výměny mimo Severní Ameriku.)

Poznámky:

- Další informace o podmínkách záruky Synology se nacházejí v [tomto článku](#).

5.5 Získání informací, pomoci a servisních služeb

Společnost Synology vydává velké množství podpůrné dokumentace.

Naše [Znalostní databáze](#) obsahuje nejen užitečné články s [náповědou](#) a [nejčastějšími dotazy](#), ale také [videonávody](#), ve kterých jsou postupy rozděleny do menších kroků.

Nachází se zde také [uživatelské příručky](#), [průvodce řešeními](#), [brožury a technické zprávy](#). Zkušení uživatelé a správci naleznou odpovědi na své dotazy a pokyny v [průvodcích pro vývojáře](#).

Máte problém a nepodařilo se vám najít řešení v naší oficiální dokumentaci? Prohledejte stovky odpovědí od uživatelů a pracovníků podpory zveřejněných v rámci [Synology Community](#) nebo se prostřednictvím webového formuláře, e-mailu nebo telefonu obraťte na [technickou podporu Synology](#).

LICENČNÍ SMLOUVA S KONCOVÝM UŽIVATELEM SPOLEČNOSTI SYNOLOGY, INC.

DŮLEŽITÉ – ČTĚTE POZORNĚ: TATO LICENČNÍ SMLOUVA S KONCOVÝM UŽIVATELEM („EULA“) JE PRÁVNÍ SMLOUVA MEZI VÁMI (JEDNOTLIVEC NEBO PRÁVNÍ SUBJEKT) A SPOLEČNOSTÍ SYNOLOGY, INC. („SYNOLOGY“) V ZÁLEŽITOSTI SOFTWARE SYNOLOGY NAINSTALOVANÉM NA PRODUKTU SYNOLOGY, KTERÝ JSTE ZAKOUPILI („SYNOLOGY“) NEBO LEGÁLNĚ STÁHLI Z WWW.SYNOLOGY.COM ČI Z JINÉHO ZDROJE POSKYTNUTÉHO SPOLEČNOSTÍ SYNOLOGY („SOFTWARE“).

POUŽÍVÁNÍM PRODUKTŮ OBSAHUJÍCÍM SOFTWARE ČI INSTALACÍ SOFTWARE NA PRODUKTY NEBO ZAŘÍZENÍ PŘIPOJENÉ K PRODUKTŮM SOUHLASÍTE SE SMLUVNÍMI PODMÍNKAMI V TÉTO SMLOUVĚ EULA. POKUD NESOUHLASÍTE S PODMÍNKY TÉTO SMLOUVY EULA, NEPOUŽÍVEJTE PRODUKTY OBSAHUJÍCÍ SOFTWARE A NESTAHOJTE SOFTWARE Z WWW.SYNOLOGY.COM ČI Z JINÉHO ZDROJE POSKYTNUTÉHO SPOLEČNOSTÍ SYNOLOGY. NAMÍSTO TOHO MŮŽETE PRODUKT VRÁTIT PRODEJCI, OD KTERÉHO JSTE JEJ ZAKOUPILI, A TO PODLE PRAVIDEL, KTERÉ PRODEJCE UPLATŇUJE.

Sekce 1. Omezená licence na software. Společnost Synology vám za podmínek této smlouvy EULA uděluje omezenou, nevýhradní, nepřenositelnou, osobní licenci na instalaci, spuštění a používání jedné kopie Softwaru nahraného do Produktu nebo na vaše zařízení připojené k Produktu, a to pouze v souvislosti s oprávněným používáním Produktu.

Sekce 2. Dokumentace. Můžete vytvořit a používat přiměřený počet kopií dokumentace dodané se Softwarem. Tyto kopie ovšem musí být používány pouze pro interní účely a nesmí být dále vydávány nebo distribuovány (ať už v tištěné nebo elektronické podobě) žádné třetí straně.

Sekce 3. Zálohování. Můžete vytvořit přiměřený počet kopií Softwaru pouze pro záložní a archivační účely.

Sekce 4. Aktualizace. Veškerý software, který je vám poskytnut společností Synology nebo zpřístupněn na webových stránkách Synology na adrese www.synology.com („Webové stránky“) či na jiném zdroji poskytnutém společností Synology, který aktualizuje nebo doplňuje původní Software a pro který nejsou k dispozici zvláštní licenční podmínky, podléhá této smlouvě EULA.

Sekce 5. Omezení licence. Licence popsaná v Sekcích 1, 2 a 3 platí pouze v rozsahu, který jste si objednali a zaplatili pro Produkt, a stanoví veškerá práva, která s ohledem na Software máte. Společnost Synology si vyhrazuje všechna práva, která vám nejsou výslovně udělena v této smlouvě EULA. Bez omezení výše uvedeného nepověříte třetí stranu, aby činila následující, ani nepovolíte třetí straně činit následující: (a) používat Software k jinému účelu než ve spojení s Produktem; (b) poskytovat licenci, distribuovat, pronajímat, půjčovat, převádět, přidělovat nebo jinak přenechávat Software; (c) zpětně analyzovat, dekompileovat, rozkládat nebo se snažit zjistit zdrojový kód nebo jakákoli obchodní tajemství související se Softwarem, kromě rozsahu, který je výslovně povolen platnými zákony neohledně na toto omezení; (d) upravovat, měnit, pozměňovat, překládat nebo vytvářet díla odvozená od Softwaru; (e) odstraňovat, upravovat nebo skrývat jakékoli upozornění na autorská práva nebo upozornění na jiná majetková práva na Produktu či Softwaru; nebo (f) obcházet nebo se snažit obejít jakékoli způsoby, které společnost Synology používá ke kontrole přístupu k součástem, prvkům nebo funkcím Produktu nebo Softwaru. V rámci omezení uvedených v Sekci 5 vám není zakázáno poskytovat jakékoli služby hostované na Synology NAS serveru jakékoli třetí straně pro obchodní účely.

Sekce 6. Open source. Software může obsahovat součásti, které jsou společností Synology licencovány v rámci Obecné veřejné licence GNU („GPL součásti“), která je k dispozici k nahlédnutí na adrese <http://www.gnu.org/licenses/gpl.html>. Podmínky licence GPL platí pouze pro GPL součásti a pouze v rozsahu, ve kterém tato smlouva EULA odporuje požadavkům licence GPL v souvislosti s používáním GPL součástí, a vy souhlasíte s tím, že budete vázáni licencí GPL v souvislosti s používáním těchto součástí.

Sekce 7. Kontrola. Společnost Synology bude mít právo kontrolovat dodržování podmínek této smlouvy EULA z vaší strany. Souhlasíte s tím, že společností Synology poskytnete přístupové právo k vašim zařízením, vybavení, knihám, záznamům a dokumentům a že budete jinak v přiměřené míře spolupracovat se společností Synology, aby byla taková kontrola společností Synology nebo jí pověřeným zástupcem usnadněna.

Sekce 8. Vlastnictví. Software je cenným majetkem společnosti Synology a majitelů licencí a je chráněn autorským zákonem a jinými zákony a úmluvami o duševním vlastnictví. Synology nebo majitelé licencí vlastní veškerá práva, titul a zájem na Softwaru, mimo jiné včetně veškerých autorských práv a jiných práv na duševní vlastnictví.

Sekce 9. Omezená záruka. Společnost Synology poskytuje omezenou záruku, že Software bude podstatně odpovídat specifikacím Softwaru, které společnost Synology zveřejnila nebo jinak uvedla na Webových stránkách, po období vyžadované místními platnými zákony. Společnost Synology využije veškeré přiměřené prostředky, aby, dle rozhodnutí společnosti Synology, napravila případnou neshodu v Softwaru nebo nahradila Software, který nesplňuje výše popsanou záruku. To vše za předpokladu, že společností Synology předáte písemné oznámení takové neshody v rámci záruční doby. Výše popsaná záruka se nevztahuje na neshodu způsobenou takto: (w) použitím, reprodukce, distribuce nebo sdílení v rozporu s touto smlouvou EULA; (x) jakékoli úpravy nebo změny Softwaru jinou osobou, než je společnost Synology; (y) kombinování Softwaru s jakýmkoli produktem, službami a jinými položkami od jiné strany, než je společnost Synology; nebo (z) vaše nesplnění této smlouvy EULA.

Sekce 10. Podpora. Během období uvedeného v Sekci 9 vám společnost Synology zpřístupní podpůrné služby. Po vypršení platné doby vám může být podpora pro Software zpřístupněna společností Synology po písemné žádosti.

Sekce 11. Prohlášení o zárukách. KROMĚ VÝŠE UVEDENÉHO JE SOFTWARE POSKYTOVÁN „JAK JE“ A SE VŠEMI CHYBAMI. SPOLEČNOST SYNOLOGY A JEJÍ DODAVATELÉ TÍMTO ODMÍTÁJÍ JAKÉKOLI JINÉ ZÁRUKY, VÝSLOVNĚ, IMPLIKOVANÉ NEBO STATUTÁRNÍ, VYPLÝVAJÍCÍ ZE ZÁKONA NEBO JINAK, MIMO JINÉ IMPLIKOVANÉ ZÁRUKY OBCHODOVATELNOSTI, VHODNOSTI PRO URČITÝ ÚČEL NEBO POUŽITÍ, TITULU A NEPORUŠENÍ ZÁKONA S OHLEDEM NA SOFTWARE. BEZ OMEZENÍ VÝŠE UVEDENÉHO SPOLEČNOST SYNOLOGY NEZARUČUJE, ŽE SOFTWARE NEBUDE OBSAHOVAT CHYBY, VIRY NEBO JINÉ VADY.

Sekce 12. Prohlášení o určitých škodách. SPOLEČNOST SYNOLOGY ANI MAJITELÉ LICENCÍ NEBUDOU V ŽÁDNÉM PŘÍPADĚ ODPOVĚDNI ZA NÁHODNÉ, NEPŘÍMÉ, ZVLÁŠTNÍ, KÁRNÉ, NÁSLEDNÉ NEBO PODOBNÉ ŠKODY NEBO ZÁVAZKY (MIMO JINÉ VČETNĚ ZTRÁTY DAT, INFORMACÍ, OBRATU, ZISKU NEBO ZAKÁZEK) VYPLÝVAJÍCÍ Z POUŽÍVÁNÍ NEBO NEMOŽNOSTI POUŽÍVAT SOFTWARE NEBO V SOUVISLOSTI S POUŽÍVÁNÍM NEBO NEMOŽNOSTÍ POUŽÍVAT SOFTWARE NEBO JINAK VE SPOJENÍ S TOUTO SMLOUVOU EULA NEBO SOFTWAREM, AŽ UŽ NA ZÁKLADĚ SMLOUVY, KVŮLI PŘEČINU (VČETNĚ NEDBALOSTI), PŘÍMÉ ODPOVĚDNOSTI NEBO JINAK, A TO I V PŘÍPADĚ, ŽE SPOLEČNOST SYNOLOGY BYLA O MOŽNOSTI TAKOVÝCH ŠKOD INFORMOVÁNA.

Sekce 13. Omezení odpovědnosti. ODPOVĚDNOST SPOLEČNOSTI SYNOLOGY A JEJÍCH DODAVATELŮ VYPLÝVAJÍCÍ Z POUŽÍVÁNÍ NEBO NEMOŽNOSTI POUŽÍVAT SOFTWARE NEBO JINAK V SOUVISLOSTI S TOUTO SMLOUVOU EULA NEBO SOFTWAREM JE OMEZENÁ NA ČÁSTKU, KTEROU JSTE VY SKUTEČNĚ ZAPLATILI ZA PRODUKT, A TO BEZ OHLEDU NA HODNOTU ŠKOD, KTERÉ MŮŽETE UTRPĚT, AŽ UŽ NA ZÁKLADĚ SMLOUVY, KVŮLI PŘEČINU (VČETNĚ NEDBALOSTI), PŘÍMÉ ODPOVĚDNOSTI NEBO JINAK. Výše uvedené prohlášení o zárukách, prohlášení o určitých škodách a omezení odpovědnosti bude platit v maximálním rozsahu, který je povolen zákonem. Zákony některých států/jurisdikcí neumožňují vyloučení implikovaných záruk nebo vyloučení nebo omezení určitých škod. V závislosti na tom, do jaké míry se tyto zákony vztahují na tuto smlouvu EULA, tato vyloučení a omezení pro vás nemusí platit.

Sekce 14. Vývozní omezení. Berete na vědomí, že Software podléhá omezením pro vývoz, která uplatňuje USA. Souhlasíte s tím, že se budete řídit veškerými platnými zákony a předpisy, které platí pro Software, mimo jiné včetně předpisů Úřadu pro export USA.

Sekce 15. Ukončení. Pokud se nebudete řídit zde uvedenými podmínkami, společnost Synology může tuto smlouvu EULA ukončit, a to bez narušení jiných práv. V takovém případě musíte přestat používat Software a zničit všechny kopie Softwaru a všechny jeho součásti.

Sekce 16. Převod. Svá práva vyplývající z této smlouvy EULA nesmíte předat ani je převést na třetí stranu, s výjimkou součástí předinstalovaných na Produktech. Takový převod nebo předání v rozporu s výše uvedeným nebude platné.

Sekce 17. Platné zákony. Pokud to není výslovně zakázáno místními zákony, tato smlouva EULA se řídí zákony země, podle jejíhož právního řádu byla společnost Synology Inc. založena, a to bez ohledu na jakýkoli konflikt v zákonech.

Sekce 18. Řešení sporů. Jakýkoli spor, rozepře nebo nárok související s touto smlouvou EULA bude výhradně a s konečnou platností řešen arbitráží vedenou třemi neutrálními rozhodčími v souladu s postupy dle arbitrážního zákona a souvisejících pravidel země, v níž byla společnost Synology Inc. založena. V takových případech bude arbitráž omezena pouze na spor mezi vámi a společností Synology. Arbitráž ani žádná její část nebude konsolidována s žádnou jinou arbitráží a nebude vedena jako hromadná arbitráž ani arbitráž s hromadnou žalobou. Arbitráž se bude konat v Tchaj-peji a bude vedena v angličtině nebo, pokud se na tom obě strany domluví, v mandarínštině. Rozhodnutí arbitráže bude konečné a závazné pro všechny strany a může být vymáháno u jakéhokoli soudu v příslušné jurisdikci. Jste srozuměni s tím, že v případě neexistence tohoto ustanovení byste měli právo řešit jakékoli spory, rozepře nebo nároky soudní cestou, včetně řešení nároků formou hromadné žaloby nebo hromadného řízení, a že se výslovně a informovaně těchto práv zříkáte a souhlasíte s řešením sporů závaznou arbitráží, a to v souladu s ustanoveními v této Sekci 18. Nic v této sekci nezakazuje ani neomezuje společnost Synology v tom, aby vyhledala náhrady nebo uplatňovala jiná práva nebo nároky, které může mít dle zákona nebo přirozeného práva, za skutečné nebo hrozící narušení jakéhokoli ustanovení této smlouvy EULA v souvislosti s právy na duševní vlastnictví společnosti Synology.

Sekce 19. Poplatky za právní zastoupení. V arbitráži, zprostředkování nebo jiném právním kroku nebo jednání kvůli vynucení práv nebo nároků vyplývajících z této smlouvy EULA bude mít vítězná strana vedle odškodnění, na které má nárok, také právo na náhradu nákladů a přiměřených poplatků za právní zastoupení.

Sekce 20. Oddělitelnost. Pokud jakékoli ustanovení této smlouvy EULA bude soudem kompetentní jurisdikce označeno za neplatné, nezákonné nebo jinak nevytíkatelné, zbytek této smlouvy EULA zůstane platný.

Sekce 21. Úplná smlouva. Tato smlouva EULA představuje kompletní smlouvu mezi společností Synology a vámi s ohledem na Software a předmět této smlouvy a nahrazuje všechny předchozí a dočasné dohody a smlouvy, ať už písemné nebo slovní. Žádný dodatek, úprava nebo zrušení jakéhokoli ustanovení této smlouvy EULA nebude platné, dokud nebude podepsáno stranou, která tímto bude zavázána.

Toto EULA ujednání je překlad anglické jazykové verze. V případě nesouladu mezi anglickou verzí a verzí v jiných jazycích bude brána za směrodatnou anglická verze.

OMEZENÁ ZÁRUKA NA PRODUKT SPOLEČNOSTI SYNOLOGY, INC.

TENTO PŘEKLAD SLOUŽÍ POUZE PRO INFORMAČNÍ ÚČELY. V PŘÍPADĚ JAKÝCHKOLI ODCHYLEK BUDE PLATIT ANGLICKÁ VERZE.

TATO OMEZENÁ ZÁRUKA (DÁLE JEN „ZÁRUKA“) SE VZTAHUJE NA NÍŽE DEFINOVANÉ PRODUKTY SPOLEČNOSTI SYNOLOGY, INC. A JEJÍCH PŘIDRUŽENÝCH SPOLEČNOSTÍ VČETNĚ SPOLEČNOSTI SYNOLOGY AMERICA CORP (DÁLE JEN OBECNĚ „SPOLEČNOST SYNOLOGY“). OTEVŘENÍM BALÍČKU OBSAHUJÍCÍHO PRODUKT NEBO POUŽÍVÁNÍM PRODUKTU SOUHLASÍTE S TÍM, PŘÍJÍMÁTE PODMÍNKY TÉTO ZÁRUKY A SOUHLASÍTE, ŽE JIMI BUDETE VÁZANI. UPOZORŇUJEME, ŽE TATO OMEZENÁ ZÁRUKA SE NEVZTAHUJE NA SOFTWARE OBSAŽENÝ V PRODUKTECH, KTERÝ SE ŘÍDÍ VLASTNÍ LICENČNÍ SMLOUVOU S KONCOVÝM UŽIVATELEM, A ŽE SI SPOLEČNOST SYNOLOGY VYHRAZUJE PRÁVO PRŮBĚŽNĚ PROVÁDĚT ÚPRAVY NEBO ZMĚNY TÉTO ZÁRUKY NA PRODUKT BEZ PŘEDCHOZÍHO UPOZORNĚNÍ. POKUD S PODMÍNKAMI TÉTO ZÁRUKY NESOUHLASÍTE, PRODUKT NEPOUŽÍVEJTE. NAMÍSTO TOHO MŮŽETE PRODUKT VRÁTIT PRODEJCI, OD KTERÉHO JSTE JEJ ZAKOUPILI, ZA NÁHRADU PODLE PRAVIDEL, KTERÉ PRODEJCE UPLATŇUJE.

UPOZORŇUJEME, ŽE ZÁRUKA SPOLEČNOSTI SYNOLOGY NENÍ DOSTUPNÁ V KAŽDÉ ZEMI, A ŽE SPOLEČNOST SYNOLOGY MŮŽE PLNĚNÍ TÉTO OMEZENÉ ZÁRUKY, POKUD BUDE UPLATNĚNA V JINÉ ZEMI, NEŽ KDE BYL PRODUKT PŮVODNĚ ZAKOUPEN, ODMÍTNOUT. ZEMĚ, KDE BYL PRODUKT PŮVODNĚ ZAKOUPEN, SE ZJISTÍ PODLE INTERNÍCH ZÁZNAMŮ SPOLEČNOSTI SYNOLOGY.

Místní zákony na ochranu spotřebitelů. Pro spotřebitele, na které se vztahují příslušné místní zákony a předpisy na ochranu spotřebitelů, představují níže uvedená práva rozšíření všech práv a nároků obsažených v těchto zákonech a předpisech na ochranu spotřebitelů.

Článek 1. Produkty

(a) Termín „produkty“ označuje nové produkty nebo repasované produkty.

(b) Termín „nový produkt“ označuje hardwarový produkt značky Synology a příslušenství značky Synology v původním obalu, které zákazník zakoupil od autorizovaného distributora nebo prodejce produktů Synology. „Nový produkt“ si můžete prohlédnout na stránce [Stav podpory produktů](#).

(c) Termín „repasovaný produkt“ označuje všechny produkty Synology, které byly repasovány přidruženou společností společností Synology nebo autorizovaným distributorem nebo prodejcem Synology, přičemž nezahrnuje tyto produkty prodávané jakoukoli osobou „tak, jak jsou“ nebo „bez záruky“.

(d) Termín „náhradní díl“ označuje všechny díly, příslušenství, komponenty a další vybavení nainstalované nebo zabudované v produktu nebo k němu připojené.

(e) Další definice: „Zákazník“ znamená původní fyzickou nebo právnickou osobu kupující produkt od společnosti Synology nebo autorizovaného distributora či prodejce Synology; „Internetový obchod“ znamená obchod online provozovaný společností Synology nebo přidruženou společností společností Synology; „Software“ znamená proprietární software společnosti Synology, který se při zakoupení zákazníkem dodává s produktem, zákazník si ho stáhne z webu nebo který je v produktu Synology předem nainstalovaný a patří sem veškerý firmware, související média, obrázky, animace, video, zvuk, text a applety zabudované do softwaru nebo produktu a veškeré aktualizace a upgrady takového softwaru.

Článek 2. Záruční doba

(a) „Záruční doba“: Záruční doba začíná datem zakoupení, které je vyznačeno na potvrzení o nákupu nebo faktuře vystavené pro zákazníka, a končí u všech nových produktů den po skončení záruční doby. Informace o záruční době pro jednotlivé nové produkty jsou uvedeny na stránce [Stav podpory produktů](#). Na náhradní díl se při normálním používání vztahuje záruční doba o délce jednoho roku (pěti let v případě systémových disků) od data zakoupení produktu. V případě repasovaných produktů nebo opravených dílů trvá záruční doba po zbývající dobu záruční doby produktu, který nahrazují, nebo devadesát (90) dní od data výměny nebo opravy produktu, podle toho, která doba uplyne později. Výše uvedené záruční doby se nevztahují na produkty označené jako prodávané „tak, jak jsou“ nebo „bez záruky“. Pokud nedojde k předložení platného dokladu o zakoupení našeho produktu nebo faktury za tento produkt nebo pokud bude takový doklad zjevně chybný nebo zfalšovaný, bude záruční doba na uvedený produkt začínat datem jeho výroby podle interních záznamů společnosti Synology.

(b) „Prodloužená záruční doba“: Pro zákazníky, kteří pro nové produkty uvedené v části 1 (b) zakoupí volitelnou službu EW201/EW202 nebo Prodloužená záruka Plus, bude záruční doba prodloužena o dva roky. Modely produktů a oblasti, pro které je služba EW201/EW202 dostupná, jsou uvedeny na stránce [Prodloužená záruka EW201/EW202](#). Modely produktů a oblasti, pro které je služba Prodloužená záruka Plus dostupná, jsou uvedeny na stránce [Prodloužená záruka Plus](#). Zákazník si může zvolit pouze jednu z volitelných služeb.

(c) „Okamžité ukončení záruční doby“: V případě produktů Synology Drive dojde v případě výskytu některé z následujících situací k okamžitému ukončení záruční doby: (a) [ukazatel opotřebení životnosti disku SSD](#) je roven nebo větší než

omezení uvedené ve „specifikacích produktu“ disku přiložených k zakoupenému produktu; (b) záznam o teplotě libovolného produktu disku je roven nebo překročí omezení provozní teploty disku, které je uvedeno ve „specifikacích produktu“ disku přiložených k zakoupenému produktu.

Článek 3. Omezená záruka a náprava

3.1 Omezená záruka. Za podmínek článku 3.2 zaručuje společnost Synology zákazníkovi, že žádný produkt (a) nebude obsahovat závady materiálu nebo řemeslného provedení a (b) každý produkt bude při normálním používání během záruční doby fungovat ve své podstatě dle specifikací, které společnost Synology pro produkt zveřejnila. Tato omezená záruka se nevztahuje na software obsažený v produktu nebo zakoupený zákazníkem, který podléhá případné doprovodné licenční smlouvě s koncovým uživatelem poskytnuté s produktem. Společnost Synology neposkytuje žádnou záruku na repasovaný produkt prodáváný „tak jak je“ nebo „bez záruky“.

Výše uvedená omezená záruka není přenositelná a je určena pouze zákazníkům, kteří produkt zakoupí přímo od pobočky společnosti Synology nebo jejích prodejců nebo od distributorů autorizovaných společností Synology. Platnost stanovené záruky skončí, pokud zákazník produkt prodá nebo předá jiné osobě.

3.2 Výjimky. Výše uvedená záruka a záruční závazky neplatí pro produkt, který (a) byl nainstalován nebo používán způsobem, který není specifikován nebo popsán v produktu, specifikacích nebo souvisejících dokumentech nebo byl jakýmkoli způsobem chybně použit, použit k nesprávnému účelu nebo poškozen; (b) byl poškozen následkem nehody, požáru, kontaktu s tekutinou, zemětřesení nebo jiného externího faktoru či použití produktu v nesprávném prostředí; (c) byl rozebrán bez svolení od společnosti Synology; nebo (d) byl kosmeticky poškozen v důsledku běžného opotřebení nebo jinak následkem běžného stárnutí produktu, což zahrnuje zejména poškrábání, promáčkliny a ulomený plast na portech, pokud defekt není způsoben následkem vady materiálu nebo zpracování; (e) z produktu bylo odstraněno sériové číslo nebo je nečitelné a produkt tak nelze identifikovat; (f) byl poškozen nebo vyřazen z provozu, protože zákazník neimplementuje opravu, úpravu, rozšíření, vylepšení nebo jinou aktualizaci, kterou společnost Synology zákazníkovi zpřístupní, nebo protože zákazník implementuje, nainstaluje nebo použije opravu, úpravu, rozšíření, vylepšení nebo jinou aktualizaci, kterou zákazníkovi zpřístupní jakýkoli jiný výrobce; (g) byl poškozen, vyřazen z provozu nebo došlo k narušení jeho kompatibility v důsledku instalace nebo používání společně s položkami nedodanými společností Synology jinými než hardware, software a další příslušenství, pro které je produkt určen.

Každá z výše uvedených situací podléhá kontrole a ověření vzhledu a funkčnosti produktu společností Synology. Ve výše uvedených situacích může společnost Synology odmítnout poskytnutí libovolných záručních služeb na libovolný produkt, včetně opravy produktu, technické podpory a výměny produktů popsaných v části 3.3.

3.3 Záruční podpora a výhradní náprava. Pokud zákazník níže popsaným způsobem oznámí nedodržení jakýchkoli záruk stanovených v článku 3.1 během platné záruční doby způsobem stanoveným níže, společnost Synology po ověření tohoto nedodržení společností Synology dle vlastního uvážení: (a) vynaloží přiměřené úsilí na opravu produktu, (b) poskytuje technickou podporu nebo (c) vymění produkt, který nespĺňuje záruční podmínky, nebo jeho část po vrácení celého produktu v souladu se článkem 3.4. Výše uvedená stanovuje veškerou odpovědnost společnosti Synology a veškeré a výhradní nápravy, které má zákazník k dispozici v případě porušení záruky dle článku 3.1 nebo v případě libovolné jiné vady nebo nedostatku Produktu. Zákazník poskytne při zjišťování a ověřování nedodržení záručních podmínek u produktu společnosti Synology přiměřenou pomoc. Záruční podpora se nevztahuje na záchranu dat uložených v produktu Synology nebo jeho zálohách. Zákazník musí před navrácením produktu do společnosti Synology vytvořit záložní kopii uložených dat. Společnost Synology může v rámci provádění záručních služeb odebrat z produktu všechny informace nebo data a neponese odpovědnost za žádnou ztrátu dat v tomto zařízení obsažených. Kromě toho musí zákazník odebrat veškeré příslušenství, která nebylo předinstalované, například karty adaptérů, paměť, pevný disk nebo disk SSD, protože společnost Synology neponese odpovědnost za žádnou ztrátu neodebraných komponent, které nebyly předinstalovány.

3.4 Vrácení. V případě uplatnění záručního nároku musí zákazník vrátit kompletní produkt do společnosti Synology v souladu s částí 3.4. Každý vrácený produkt, který (a) byl rozebrán (pokud tak nebylo učiněno na pokyn společnosti Synology); nebo ze kterého (b) bylo odstraněno nebo je nečitelné sériové číslo a produkt tak nelze identifikovat, nebo který (c) byl poškozen při přepravě v rámci navrácení v důsledku nesprávného zabalení (včetně poškrábání a deformací), bude odmítnut a vrácen zákazníkovi na náklady zákazníka. Každý produkt musí být vrácen ve stejném stavu, v jakém byl obdržen od společnosti Synology na adresu stanovenou společností Synology, s předem zaplaceným předplatným, v obalu, který dostatečně chrání obsah. V závislosti na adrese zákazníka může být nutné využít mezinárodní přepravu a zákazník nese odpovědnost za všechny celní poplatky, poplatky za celní řízení a všechny další poplatky související se službou výměny. S ohledem na vrácené položky nese zákazník odpovědnost za pojištění a riziko ztráty nebo poškození, dokud je společnost Synology řádně neobdrží.

3.4.1 Obecná služba výměny. Každé vrácení produktu zákazníkem podle článku 3.3 je nutné provést podle aktuálních postupů výměny společnosti Synology s přiložením potvrzení o nákupu nebo faktury. Další informace o postupu výměny jsou uvedeny na stránce [Jak mohu produkt Synology reklamovat?](#)

3.4.2 Služba Prodloužená záruka Plus. (Platí pouze pro zákazníka, který zakoupí službu Prodloužená záruka Plus) (a) Služba Standardní přímá výměna: V případě využití služby Standardní přímá výměna musí zákazník nejprve na vlastní náklady vrátit neodpovídající produkt uznaný společností Synology do určeného servisního centra pro vrácení produktů. Náhradní produkt bude odeslán až po přijetí neodpovídajícího produktu v určeném servisním

centru pro vrácení produktů Synology.

(b) Služba Pokročilá přímá výměna: V případě využití služby Pokročilá přímá výměna zašle společnost Synology náhradní produkt na adresu stanovenou zákazníkem ještě před tím, než zákazník navrátí neodpovídající produkt. Zákazník musí navrátit neodpovídající produkt uznaný společností Synology do určeného servisního centra pro vrácení produktů do dvaceti osmi (28) kalendářních dní od data schválení žádosti a musí poskytnout autorizaci kreditní karty, která bude sloužit jako záruka. Autorizace kreditní karty bude zrušena poté, co společnost Synology obdrží neodpovídající produkt navrácený zákazníkem. Pokud zákazník nevrátí neodpovídající produkt do dvaceti osmi (28) kalendářních dnů, bude mít společnost Synology právo na uhrazení celé částky záruky z kreditní karty zákazníka a na deaktivaci všech služeb souvisejících se sériovým číslem neodpovídajícího produktu a náhradního produktu. Kromě toho si společnost Synology vyhrazuje právo odmítnout v budoucnu poskytovat jakoukoliv relevantní technickou podporu. Výše uvedená opatření nemají vliv na žádná zákonná práva společnosti Synology z nich vyplývající.

3.5 Výměna nového produktu nebo repasovaného produktu společností Synology. Pokud se společnost Synology rozhodne jakýkoliv produkt v rámci této záruky podle článku 3.1 vyměnit, potom společnost Synology dodá náhradní produkt na náklady společnosti Synology přepravní metodou, kterou zvolí společnost Synology, a to po obdržení produktu nesplňujícího záruční podmínky v souladu s článkem 3.4 a poté, co společnost Synology ověří, že produkt nesplňuje záruční podmínky. Repasované produkty jsou před odesláním k zákazníkům kontrolovány, jestli důsledně splňují standardy kvality společnosti Synology. Některé z repasovaných produktů mohou mít na svém povrchu skvrny, škrábance nebo jiné známky běžného opotřebení. V některých zemích může společnost Synology dle vlastního uvážení u vybraných produktů rozhodnout, že v rámci služby Synology Replacement Service zašle zákazníkovi náhradní produkt ještě před obdržením produktu, který nesplňuje záruční podmínky, vráceného zákazníkem (dále jen "služba Synology Replacement Service").

3.6 Prohlášení o zárukách. ZÁRUKY, ZÁVAZKY A ODPOVĚDNOST SPOLEČNOSTI SYNOLOGY A NÁPRAVY ZÁKAZNÍKA STANOVENÉ V TÉTO ZÁRUCE JSOU VÝHRADNÍ A ZÁKAZNÍK SE TÍMTO ZŘÍKÁ NÁROKU NA JAKÉKOLI JINÉ ZÁRUKY, ZÁVAZKY NEBO ODPOVĚDNOST ZE STRANY SPOLEČNOSTI SYNOLOGY A VŠECH OSTATNÍCH PRÁV, NÁROKŮ A NÁPRAV, KTERÉ BY MOHL ZÁKAZNÍK PO SPOLEČNOSTI SYNOLOGY VYŽADOVAT, AŽ UŽ VÝSLOVNÝCH NEBO IMPLIKOVANÝCH, VYPLÝVAJÍCÍCH ZE ZÁKONA NEBO JINAK, V SOUVISLOSTI S PRODUKTEM, DOPROVODNOU DOKUMENTACÍ NEBO SOFTWAREM A VEŠKERÝM OSTATNÍM ZBOŽÍM NEBO SLUŽBAMI, KTERÉ JSOU DODÁNY V RÁMCI TÉTO ZÁRUKY, A TO ZEJMÉNA: (A) IMPLIKOVANOU ZÁRUKU OBCHODOVATELNOSTI NEBO VHODNOSTI PRO URČITÝ ÚČEL NEBO POUŽITÍ; (B) IMPLIKOVANOU ZÁRUKU VYPLÝVAJÍCÍ Z PLNĚNÍ SMLOUVY, JEDNÁNÍ NEBO OBCHODNÍCH ZVYKŮ; (C) PORUŠENÍ ZÁKONA NEBO ZNEUŽITÍ; NEBO (D) PROTIPRÁVNÍHO JEDNÁNÍ (AŽ UŽ VYPLÝVAJÍCÍHO Z NEDBALOSTI, PŘÍMÉ ODPOVĚDNOSTI, ODPOVĚDNOSTI ZA PRODUKT NEBO JINÉHO PRÁVNÍHO PODKLADU). SPOLEČNOST SYNOLOGY NEZARUČUJE A VÝSLOVNĚ ODMÍTÁ POSKYTNUTÍ JAKÉKOLI ZÁRUKY TOHO, ŽE DATA NEBO INFORMACE ULOŽENÉ V JAKÉMKOLIV PRODUKTU SYNOLOGY BUDOU BEZPEČNÁ A ŽE NEBUDE EXISTOVAT RIZIKO ZTRÁTY DAT. SPOLEČNOST SYNOLOGY DOPORUČUJE ZÁKAZNÍKŮM PROVÁDĚT PŘÍSLUŠNÁ OPATŘENÍ NA ZÁLOHOVÁNÍ DAT ULOŽENÝCH V PRODUKTU. NĚKTERÉ STÁTY ČI JURISDIKCE NEUMOŽŇUJÍ OMEZENÍ IMPLIKOVANÝCH ZÁRUK, PROTO VÝŠE UVEDENÉ OMEZENÍ NEMUSÍ PRO ZÁKAZNÍKA PLATIT.

3.7 Omezení prodloužené záruky Plus. (a) Zákazník musí zakoupit službu Prodloužená záruka Plus do devadesáti (90) dní od data původního zakoupení nového produktu. (b) Jelikož společnost Synology poskytuje službu Prodloužená záruka Plus pouze v některých oblastech, musí zákazník v průběhu procesu zakoupení vybrat oblast, ve které chce tuto službu aktivovat. Pokud bude zákazník požadovat službu Prodloužená záruka Plus z jiné než zvolené oblasti, může se společnost Synology, na základě vlastního uvážení, rozhodnout službu Prodloužená záruka Plus neposkytnout; (c) Výjimky z krytí: Služba Prodloužená záruka Plus neplatí v zahraničních departmentech, zahraničních teritoriích, zahraničních autonomních oblastech a na ostrovech, kromě hlavních ostrovů příslušných států a oblastí.

Článek 4. Omezení odpovědnosti

4.1 Vyšší moc. Společnost Synology neponese odpovědnost za žádné prodlevy či ztrátu výkonu podle požadavků této záruky, které budou způsobeny příčinou, která je mimo její přiměřenou kontrolu (zejména konání nebo nekonání zákazníka), a toto nebude považováno ani za porušení nebo nedodržení této záruky.

4.2 Prohlášení o některých škodách. SPOLEČNOST SYNOLOGY ANI JEJÍ DODAVATELÉ NEBUDOU V ŽÁDNÉM PŘÍPADĚ ODPOVĚDNI ZA NÁKLADY POKRYTÍ ANI ZA NÁHODNÉ, NEPŘÍMÉ, ZVLÁŠTNÍ, SANKČNÍ, NÁSLEDNÉ NEBO PODOBNÉ ŠKODY NEBO JINOU ODPOVĚDNOST (ZEJMÉNA ZTRÁTY DAT, INFORMACÍ, PŘÍJMU, ZISKU NEBO ZAKÁZEK) VYPLÝVAJÍCÍ Z POUŽÍVÁNÍ ČI NEMOŽNOSTI POUŽÍVAT PRODUKT, DOPROVODNOU DOKUMENTACÍ ČI SOFTWARE A VEŠKERÉ OSTATNÍ ZBOŽÍ ČI SLUŽBY POSKYTOVANÉ PODLE TÉTO ZÁRUKY, AŽ UŽ NA ZÁKLADĚ SMLOUVY, PORUŠENÍ PRÁVA (VČETNĚ NEDBALOSTI), PŘÍMÉ ODPOVĚDNOSTI NEBO JINÉ PRÁVNÍ TEORIE, A TO I V PŘÍPADĚ, ŽE SPOLEČNOST SYNOLOGY BYLA NA MOŽNOST TAKOVÝCHTO ŠKOD UPOZORNĚNA.

4.3 Omezení odpovědnosti. ODPOVĚDNOST SPOLEČNOSTI SYNOLOGY A JEJÍCH DODAVATELŮ SOUVISEJÍCÍ S POUŽÍVÁNÍM NEBO NEMOŽNOSTÍ POUŽÍVAT PRODUKT, DOPROVODNOU DOKUMENTACÍ NEBO SOFTWARE A JAKÉKOLI JINÉ ZBOŽÍ NEBO SLUŽBY POSKYTOVANÉ V RÁMCI TÉTO ZÁRUKY JE OMEZENÁ NA ČÁSTKU, KTEROU ZÁKAZNÍK SKUTEČNĚ ZAPLATIL ZA PRODUKT, A TO BEZ OHLEDU NA HODNOTU ŠKOD, KTERÉ MŮŽE

ZÁKAZNÍK UTRPĚT, AŽ UŽ NA ZÁKLADĚ SMLOUVY, PORUŠENÍ ZÁKONA (VČETNĚ NEDBALOSTI), PŘÍMÉ ODPOVĚDNOSTI NEBO JINÉ PRÁVNÍ TEORIE. Výše uvedené prohlášení o některých škodách a omezení odpovědnosti bude platit v maximálním rozsahu, který je povolen platným právem. Právo některých států nebo jurisdikcí neumožňuje vyloučení nebo omezení některých škod. Podle toho, do jaké míry se tyto zákony vztahují na tento produkt, nemusí tato vyloučení a omezení pro zákazníka platit.

Článek 5. Ostatní ustanovení

5.1 Patentová práva. Produkt a veškerý doprovodný software a dokumentace dodaná s produktem jsou chráněny patentovými právy a právem duševního vlastnictví společností Synology a jejich dodavatelů a poskytovatelů licencí. Společnost Synology si ponechává a vyhrazuje veškerá práva, titul a podíl na duševním vlastnictví produktu a v rámci této záruky se zákazníkovi nepřevádí žádný titul nebo práva duševního vlastnictví k produktu, doprovodnému softwaru nebo dokumentaci či jinému zboží dodanému v rámci této záruky. Zákazník (a) se bude řídit podmínkami licenční smlouvy s koncovým uživatelem společností Synology, která doprovází veškerý Software dodávaný společností Synology nebo distributorem nebo prodejcem autorizovaným společností Synology; a (b) nebude se snažit zpětně analyzovat jakýkoli Produkt nebo jeho součást nebo doprovodný Software nebo jinak zneužít, obejít nebo narušit jakákoli práva společnosti Synology na duševní vlastnictví.

5.2 Předání. Zákazník bez předchozího písemného souhlasu společnosti Synology nepředá přímo, ze zákona ani jinak žádné z práv udělených v této záruce.

5.3 Žádné další podmínky. Kromě situací výslovně povolených touto zárukou nebude žádná strana vázána žádnou podmínkou či jiným ustanovením, které je v konfliktu s ustanoveními této záruky a které libovolná strana provedla na objednávce, dokladu, stvrzení, potvrzení, v korespondenci nebo jinde, pokud každá strana s takovým ustanovením písemně konkrétně nesouhlasí, ani konkrétně s tímto nesouhlasí. Pokud je tato záruka v konfliktu s podmínkami jiné smlouvy, kterou strany uzavřely v souvislosti s produktem, má tato záruka vyšší prioritu, pokud jiná smlouva specificky neuvádí články této Záruky, které nahrazuje.

5.4 Platné právo. Pokud to není výslovně zakázáno místním právem, řídí se tato záruka pro zákazníky sídlící v USA zákony státu Washington, USA; a zákony Čínské republiky (Tchaj-wan) pro zákazníky nesídlící v USA, a to bez ohledu na libovolnou kolizi právních principů znamenající opak. Nebere se ohled na Úmluvu OSN o smlouvách o mezinárodní koupi zboží z roku 1980 ani žádné novější úpravy.

5.5 Řešení sporů. Veškeré spory nebo nároky související s touto zárukou, produktem nebo službami poskytovanými společností Synology s ohledem na produkt nebo vztah mezi zákazníky bydlícími v USA a společností Synology budou řešeny výhradně a s konečnou platností arbitráží dle aktuálních obchodních pravidel asociace American Arbitration Association (kromě případů uvedených níže). Arbitráž bude vedena před jediným rozhodcem a bude omezena pouze na spor mezi zákazníkem a společností Synology. Arbitráž ani žádná její část nebude konsolidována s žádnou jinou arbitráží a nebude vedena jako hromadná arbitráž ani arbitráž s hromadnou žalobou. Arbitráž bude vedena v King County, ve státě Washington, USA, podáním dokumentů, telefonicky, online nebo osobně, o čemž rozhodne rozhodce na základě žádosti zúčastněných stran. Strana, která bude uznána za vítěze arbitráže nebo žaloby podané v USA nebo mimo USA, obdrží veškeré náklady a přiměřenou náhradu na právní zastoupení, včetně všech poplatků, které vítězná strana zaplatila v rámci arbitráže. Jakékoli rozhodnutí arbitráže bude pro strany konečné a závazné a rozhodnutí může být použito u kteréhokoli soudu v příslušné jurisdikci. Zákazník je srozuměn s tím, že v případě neexistence tohoto ustanovení by měl zákazník právo řešit všechny takovéto spory nebo nároky soudní cestou, a to včetně práva vymáhat nároky formou hromadné žaloby nebo hromadného řízení, a že se těchto práv zákazník výslovně a informovaně zříká a souhlasí s řešením sporů závaznou arbitráží, a to v souladu s ustanoveními v tomto článku 5.5. U zákazníků s bydlištěm mimo USA budou veškeré spory nebo nároky popsané v tomto článku s konečnou platností řešeny arbitráží vedenou třemi neutrálními rozhodci v souladu s postupy dle rozhodčího zákona Čínské republiky a souvisejících vymáhacích pravidel. Arbitráž se bude konat v: Tchaj-pej, Tchaj-wan, Čínská republika, a bude vedena v angličtině nebo, pokud se na tom obě strany dohodnou, v mandarínské čínštině. Rozhodnutí arbitráže bude pro všechny strany konečné a závazné a může být vymáháno u jakéhokoli soudu s příslušnou jurisdikcí. Nic v tomto článku nezakazuje ani neomezuje společnost Synology v tom, aby uplatňovala soudní ochranu nebo jiná takováto práva nebo nároky, které může mít dle zákona nebo přirozeného práva za skutečné nebo hrozící narušení jakéhokoli ustanovení této záruky v souvislosti s právy duševního vlastnictví společnosti Synology.

5.6 Poplatky za právní zastoupení. V libovolné arbitráži, mediaci nebo jiném právním úkonu či jednání v rámci vymáhání práv nebo nároků vyplývajících z této záruky bude mít vítězná strana vedle odškodnění, na které má nárok, také právo na náhradu nákladů a přiměřených poplatků za právní zastoupení.

5.7 Omezení vývozu. Berete na vědomí, že produkt může podléhat omezením pro vývoz, která uplatňují Spojené státy americké. Budete dodržovat veškeré platné zákony a předpisy, které se vztahují produkt, zejména předpisy Úřadu pro export Spojených států amerických.

5.8 Oddělitelnost. Pokud jakékoli ustanovení této záruky bude soudem příslušné jurisdikce označeno za neplatné, nezákonné nebo nevytížitelné, zbytek této záruky zůstane zcela platný a účinný.

5.9 Celá smlouva. Tato záruka představuje úplnou smlouvu mezi společností Synology a zákazníkem s ohledem na předmět této smlouvy a nahrazuje všechny předchozí smlouvy. Žádný dodatek, úprava nebo zrušení jakéhokoli ustanovení této záruky nebude platné, dokud nebudou zaznamenány v písemném podání podepsaném stranou, která tímto bude

zavázána.

5.10 Platba za službu Prodloužená záruka Plus a její ukončení. (a) Po ověření objednávky společností Synology musí zákazník neprodleně uhradit všechny poplatky a daně. Společnost Synology si vyhrazuje právo odmítnout poskytnutí služby Prodloužená záruka Plus zákazníkovi, který na ni nemá nárok nebo který nedosáhl stanoveného věku. (b) Zákazník, který službu Prodloužená záruka Plus nevyužil v průběhu třiceti (30) dní od zakoupení produktu může odeslat požadavek na její ukončení prostřednictvím tiketu technické podpory do třiceti (30) dní od zakoupení.

FCC Declaration of Conformity

This device complies with Part 15 of the FCC Rules. Operation is subject to the following two conditions: (1) this device may not cause harmful interference, and (2) this device must accept any interference received, including interference that may cause undesired operation.

この装置は、クラス A 機器です。この装置を住宅環境で使用すると電波妨害を引き起こすことがあります。この場合には使用者が適切な対策を講ずるよう要求されることがあります。

VCCI - A

Declaration Letter of REACH & RoHS Compliance

About REACH

In June 2007, the European Union Regulation (EC) 1907/2006 concerning the Registration, Evaluation, Authorization and Restriction of Chemicals (REACH) was first released. Under this Regulation, manufacturers are required to gather information on the properties of their chemical substances, which will allow their safe handling, and to register the information to European Chemicals Agency (ECHA). The aim is to improve the protection of human health and the environment through the better and earlier identification of the intrinsic properties of chemical substances.

About RoHS

RoHS Directive (EU Directive 2002/95/EC) was issued in 2002, restricted the use of the six chemicals lead, cadmium, mercury, and hexavalent chromium, as well as flame retardants polybrominated biphenyls (PBBs) and polybrominated diphenyl ethers (PBDEs). Under this directive, manufacturers are required to replace these chemicals in their products with less hazardous alternatives.

Then RoHS 2.0 (Directive 2011/65/EU) has replaced Directive 2002/95/EC since January 3, 2013. In 2015, EU commission publishes Directive (EU) 2015/863 to amend Annex II to EU RoHS 2 (Directive 2011/65/EU) to add 4 phthalates (DEHP, BBP, DBP and DIBP) onto the list of restricted substances from 22 July 2019.

REACH and RoHS Compliance

Synology meets all requirements of the REACH Regulation and is compliant to all implemented RoHS type regulations worldwide. To the best of Synology's knowledge, all Synology products in production (including finished



products, spare parts, and packaging materials) are in compliance with the requirements of the Regulation and/or Directives. Synology continues to monitor, influence, and develop our processes to comply with any proposed changes to the Regulation and/or Directives.